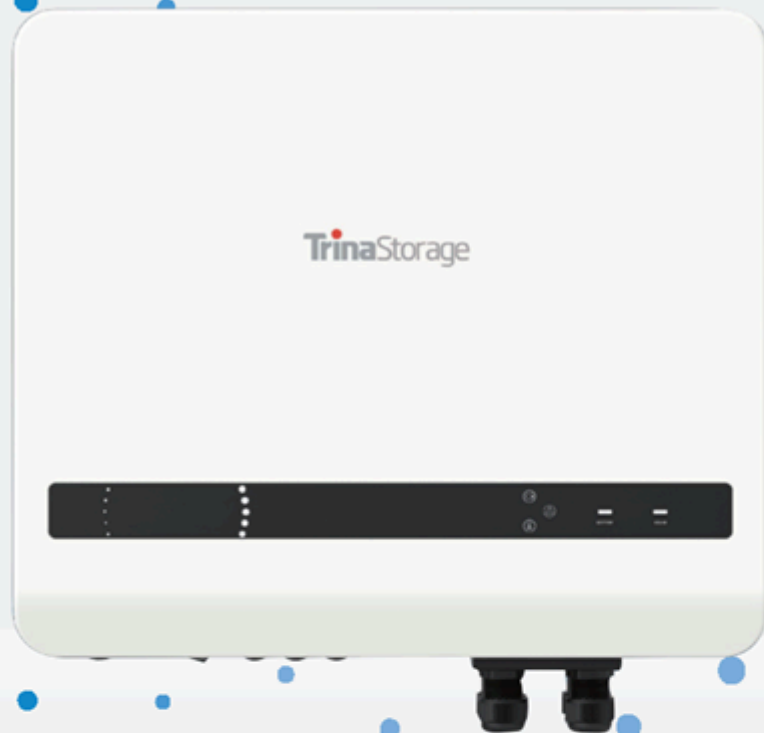


# Dreiphasiger Hybrid-Wechselrichter Benutzerhandbuch

TRH 5K-T2  
TRH 6K-T2  
TRH 8K-T2  
TRH 10K-T2  
TRH 12K-T2  
TRH 5K-T3  
TRH 6K-T3  
TRH 8K-T3  
TRH 10K-T3  
TRH 12K-T3



**Copyright © Trina Energy Storage Solutions (Jiangsu) Co., Ltd. 2024. Alle Rechte vorbehalten.**

Kein Teil dieses Dokuments darf ohne vorherige schriftliche Zustimmung von Trina Energy Storage Solutions (Jiangsu) Co., Ltd. in irgendeiner Form oder mit irgendwelchen Mitteln reproduziert oder übertragen werden.

### **Hinweis**

Die gekauften Produkte, Dienstleistungen und Funktionen werden durch den zwischen TrinaStorage und dem Kunden geschlossenen Vertrag festgelegt. Alle oder ein Teil der in diesem Dokument beschriebenen Produkte, Dienstleistungen und Funktionen liegen möglicherweise nicht innerhalb des Kauf- oder Nutzungsumfangs. Sofern im Vertrag nicht anders angegeben, werden alle Aussagen, Informationen und Empfehlungen in diesem Dokument "WIE GESEHEN" ohne ausdrückliche oder stillschweigende Gewährleistungen, Garantien oder Zusicherungen jeglicher Art bereitgestellt.

Die Informationen in diesem Dokument können ohne vorherige Ankündigung geändert werden. Bei der Erstellung dieses Dokuments wurden alle Anstrengungen unternommen, um die Richtigkeit des Inhalts zu gewährleisten, aber alle Aussagen, Informationen und Empfehlungen in diesem Dokument stellen keine ausdrückliche oder stillschweigende Garantie dar.

# Über dieses Dokument

## Zweck

Dieses Dokument beschreibt den dreiphasigen Hybrid-Wechselrichter in Bezug auf Installation, Inbetriebnahme, Konfiguration, Betrieb, Fehlerbehebung und Außerbetriebnahme des Produkts sowie die Bedienung der Produktbenutzeroberfläche.

Die neueste Version dieses Dokuments und weitere Informationen zum Produkt im PDF-Format finden Sie unter <https://residentialstorage.trinasolar.com>.

Bitte bewahren Sie das Handbuch nach dem Lesen zum späteren Nachschlagen auf.





## Zielgruppe


Dieses Dokument richtet sich an:

- Installateure
- Benutzer

## Symbole

Die Symbole, die in diesem Dokument zu finden sind, sind wie folgt definiert.

Symbol	Beschreibung
	Weist auf eine Gefahr mit hohem Risiko hin, die, wenn sie nicht vermieden wird, zum Tod oder zu schweren Verletzungen führt.
	Weist auf eine Gefahr mit mittlerem Risiko hin, die, wenn sie nicht vermieden wird, zum Tod oder zu schweren Verletzungen führen kann.
	Weist auf eine Gefahr mit geringem Risiko hin, die, wenn sie nicht vermieden wird, zu leichten oder mittelschweren Verletzungen führen kann.
	Weist auf eine potenziell gefährliche Situation hin, die, wenn sie nicht vermieden wird, zu Geräteschäden, Datenverlust, Leistungseinbußen oder unerwarteten Ergebnissen führen kann.

	HINWEIS wird verwendet, um Praktiken zu bekämpfen, die nicht mit Personenschäden zusammenhängen.
 <b>ANMERKUNG</b>	Ergänzt die wichtigen Informationen im Haupttext. ANMERKUNG wird verwendet, um Informationen zu behandeln, die sich nicht auf Personenschäden, Geräteschäden und Umweltschäden beziehen.

## Änderungshistorie

Änderungen zwischen Dokumentausgaben sind kumulativ. Die neueste Dokumentenausgabe enthält alle Aktualisierungen, die in früheren Ausgaben vorgenommen wurden.

### **Ausstellen 01 (2024-04-15)**

Dies ist die erste Ausgabe.

## Inhalt

Über dieses Dokument	i
1 Sicherheitshinweise	1
1.1 Persönliche Sicherheit	1
1.2 Elektrische Sicherheit	3
1.3 Anforderungen an die Umgebung	5
1.4 Mechanische Sicherheit	8
2 Überblick	9
2.1 Produkteinführung	9
2.2 Erscheinungsbild	11
2.3 Abmessungen	12
2.4 LED-Anzeige	12
2.5 Beschreibung des Etiketts	13
2.6 Schnittstellen und Funktionen	14
2.7 Betriebsmodi	17
2.7.1 Grundlegendes Prinzip des Systems	17
2.7.2 Unterstützte Netzformen	19
2.7.3 Systemprinzip	20
2.8 Energiemanagement	20
3 Auspacken und Lagerung	26
3.1 Lieferumfang	26
3.2 Lagerung	27
4 Installation	28
4.1 Voraussetzungen für die Montage	28
4.2 Entnahme und Transport des Produkts	29

4.3 Werkzeuge	30
4.4 Montage	31
5 Elektrischer Anschluss	34
5.1 Beschreibung der Anschlüsse	34
5.2 Zusätzliche Erdung anschließen	34
5.3 Anschließen des AC-Netzkabels "GRID"	36
5.3.1 Allgemeine Anforderungen	36
5.3.2 Montage der Stromnetzanschlüsse	38
5.3.3 Anschließen des AC-Netzsteckers	41
5.4 Anschließen der Backup-Lasten	42
5.4.1 Allgemeine Anforderungen	42
5.4.2 Montage der Stecker für die Backup-Lasten	42
5.4.3 Anschließen des Backup-Laststeckers	44
5.5 Anschließen der PV-Strings	45
5.5.1 Allgemeine Anforderungen	45
5.5.2 Montage der PV-Steckverbinder	47
5.5.3 PV-Modul anschließen	49
5.6 Anschließen der Batteriekabel	51
5.7 Installieren des Daten-Dongles	52
5.8 Anschließen von Kommunikationsgeräten	54
5.8.1 Definitionen von Kommunikationsschnittstellen	54
5.8.2 Anschließen des Kommunikationskabels	57
5.8.3 Stromwandler anschließen	60
5.8.4 Anschließen des Smart-Meter	61
6 Inbetriebnahme und Betrieb	62
6.1 Inspektion vor der Inbetriebnahme	62
6.2 Ablauf der Inbetriebnahme	62

7 TrinaStorage APP	64
7.1 Kurze Einführung	64
7.2 Download und Installation	64
7.3 Erstellen Sie ein Konto	64
7.4 Konfigurieren des Netzwerkzugriffs für den Daten-Dongle	64
7.5 Erstellen Sie eine Anlage	66
8 Außerbetriebnahme des Produkts	67
8.1 Trennen des Wechselrichters von Spannungsquellen	67
8.2 Demontage des Wechselrichters	70
9 Technische Daten	71
9.1 TRH 5K/6K/8K/10K/12K-T2	71
9.2 TRH 8K/10K/12K-T3	72
9.3 Allgemeine Daten	74
9.4 Schutzeinrichtung	74
10 Instandhaltung	75
10.1 Reinigen der Kontakte des DC-Schalters	75
10.2 Reinigen des Lufteinlasses und -auslasses	75
11 Fehlerbehebung	77
12 Recycling und Entsorgung	78
13 EU-Konformitätserklärung	79
14 Inbetriebnahme	80
15 Kontakt	81

## 1 Sicherheitshinweise

**Lesen Sie vor dem Transport, der Lagerung, der Installation, dem Betrieb, der Verwendung und/oder der Wartung des Geräts dieses Dokument, befolgen Sie genau die hierin enthaltenen Anweisungen und befolgen Sie alle Sicherheitshinweise auf dem Gerät und in diesem Dokument.** In diesem Dokument bezieht sich "Ausrüstung" auf die Produkte, Software, Komponenten, Ersatzteile und/oder

Dienstleistungen im Zusammenhang mit diesem Dokument; "das Unternehmen" bezieht sich auf den Hersteller, Verkäufer und/oder Dienstleister der Ausrüstung; "Sie" bezieht sich auf das Unternehmen, das die Geräte transportiert, lagert, installiert, betreibt, verwendet und/oder wartet.

Die in diesem Dokument beschriebenen Gefahren-, Warn- und Vorsichtshinweise, sowie die allgemeinen Hinweise und Anmerkungen decken nicht alle Sicherheitsvorkehrungen ab. Sie müssen auch relevante internationale, nationale oder regionale Standards und Branchenpraktiken einhalten. **Das Unternehmen haftet nicht für Folgen, die sich aus Verstößen gegen Sicherheitsanforderungen oder Sicherheitsstandards in Bezug auf Design, Produktion und Verwendung der Geräte ergeben können.**

Das Produkt wurde streng nach den geltenden internationalen Sicherheitsanforderungen entwickelt und getestet. Wie bei allen elektrischen oder elektronischen Geräten gibt es trotz sorgfältiger Konstruktion Restrisiken. Um Personen- und Sachschäden zu vermeiden und einen langfristigen Betrieb des Produkts zu gewährleisten, lesen Sie diesen Abschnitt sorgfältig durch und beachten Sie jederzeit alle Sicherheitshinweise.

## 1.1 Persönliche Sicherheit



Stellen Sie sicher, dass die Stromversorgung während der Installation ausgeschaltet ist. Installieren oder entfernen Sie kein Kabel bei eingeschaltetem Gerät. Ein vorübergehender Kontakt zwischen den Leitern der Kabel erzeugen Lichtbögen oder Funken, die einen Brand oder Verletzungen verursachen können.



Nicht standardmäßige und unsachgemäße Vorgänge an unter Spannung stehenden Geräten können zu Bränden, Stromschlägen oder Explosionen führen, die zu Sachschäden, Verletzungen oder sogar zum Tod führen können.

Entfernen Sie vor Operationen leitfähige Gegenstände wie Uhren, Armbänder, Armreifen, Ringe und Halsketten, um Stromschläge zu vermeiden.





Verwenden Sie während des Betriebs spezielle isolierte Werkzeuge, um Stromschläge oder Kurzschlüsse zu vermeiden. Die Isolierspannung muss den örtlichen Gesetzen, Vorschriften, Normen und Spezifikationen entsprechen.

---

---



Tragen Sie während des Betriebs persönliche Schutzausrüstung wie Schutzkleidung, isolierte Schuhe, Schutzbrillen, Schutzhelme und isolierte Handschuhe.

---

## Allgemeine Anforderungen

- Schutzvorrichtungen nicht entfernen oder behindern. Beachten Sie die Warnungen, Vorsichtsmaßnahmen und damit verbundenen Vorsichtsmaßnahmen in diesem Dokument und auf dem Gerät.
- Wenn die Wahrscheinlichkeit von Personen- oder Sachschäden während des Betriebs besteht, halten Sie sofort an, melden Sie den Fall dem Vorgesetzten und ergreifen Sie praktikable Schutzmaßnahmen.
- Transportieren und heben Sie das Produkt vorsichtig an. Berücksichtigen Sie das Gewicht des Produkts.
- Tragen Sie bei allen Arbeiten am Produkt geeignete persönliche Schutzausrüstung.
- Schalten Sie das Gerät nicht ein, bevor es installiert oder von Fachleuten bestätigt wurde.
- Berühren Sie spannungsführende Teile weder direkt noch mit leitfähigen oder feuchten Gegenständen. Messen Sie vor dem Berühren einer Leiteroberfläche oder eines Anschlusses die Spannung an der Kontaktstelle, um sicherzustellen, dass keine Stromschlaggefahr besteht.
- Berühren Sie keine Betriebsmittel, da das Gehäuse heiß sein könnte.
- Verlassen Sie im Brandfall sofort das Gebäude oder den Gerätebereich und aktivieren Sie den Feuersalarm oder rufen Sie Feuerwehr und Rettungsdienst. Betreten Sie unter keinen Umständen das betroffene Gebäude oder den betroffenen Gerätebereich.

## Anforderungen an das Personal

- Nur Fachleute und geschultes Personal dürfen die Geräte bedienen.
  - Fachkräfte: Personal, das mit den Funktionsprinzipien und der Struktur der Ausrüstung vertraut ist, im Gerätebetrieb geschult oder erfahren ist und sich über die Quellen und den Grad verschiedener potenzieller Gefahren bei der Installation, dem Betrieb und der Wartung von Geräten im Klaren ist.
  - Geschultes Personal: Personal, das in Technologie und Sicherheit geschult ist, über die erforderliche Erfahrung verfügt, sich möglicher Gefahren für sich selbst bei bestimmten Einsätzen bewusst ist und

in der Lage ist, Schutzmaßnahmen zu ergreifen, um die Gefahren für sich selbst und andere Personen zu minimieren.

- Das Personal, das die Ausrüstung installieren oder warten möchte, muss eine angemessene Schulung erhalten, in der Lage sein, alle Vorgänge korrekt durchzuführen und alle erforderlichen Sicherheitsvorkehrungen und lokal relevanten Normen zu verstehen.
- Nur qualifizierte Fachkräfte oder geschultes Personal dürfen die Geräte installieren, bedienen und warten.
- Nur qualifizierte Fachkräfte dürfen Sicherheitseinrichtungen entfernen und die Geräte inspizieren.
- Personal, das spezielle Aufgaben wie elektrische Arbeiten, Arbeiten in der Höhe und den Betrieb von Spezialgeräten ausführt, muss über die erforderlichen lokalen Qualifikationen verfügen.
- Nur autorisierte Fachleute dürfen die Geräte oder Komponenten (einschließlich Software) ersetzen.
- Nur Personal, das an den Geräten arbeiten muss, darf auf die Geräte zugreifen.

## 1.2 Elektrische Sicherheit



**GEFAHR**

Stellen Sie vor dem Anschließen von Kabeln sicher, dass das Gerät intakt ist. Andernfalls kann es zu Stromschlägen oder Bränden kommen.

---



**GEFAHR**

Nicht standardmäßige und unsachgemäße Bedienung kann zu Bränden oder Stromschlägen führen.

---



**GEFAHR**

Verhindern Sie, dass während des Betriebs Fremdkörper in das Gerät gelangen. Andernfalls kann es zu Geräteschäden, Leistungsminderung, Stromausfall oder Personenschäden kommen.

---



Überspannung kann ein Messgerät beschädigen und dazu führen, dass Spannung im Gehäuse des Messgeräts anliegt. Das Berühren des stromführenden Gehäuses des Messgeräts führt zum Tod oder zu tödlichen Verletzungen durch Stromschlag.

---



Verlegen Sie Kabel nicht in der Nähe der Lufteinlass- oder Auslassöffnungen des Geräts.

---

### Allgemeine Anforderungen

- Befolgen Sie die im Dokument beschriebenen Verfahren für Installation, Betrieb und Wartung. Rekonstruieren oder ändern Sie die Geräte nicht ohne Erlaubnis, fügen Sie Komponenten hinzu und ändern Sie die Installationsreihenfolge nicht.
- Installieren Sie temporäre Absperrungen oder Warnseile und hängen Sie "Kein Zutritt"-Schilder um den Einsatzbereich herum auf, um unbefugtes Personal von dem Bereich fernzuhalten.
- Schalten Sie vor dem Installieren oder Entfernen von Netzkabeln die Schalter des Geräts und seiner vor- und nachgelagerten Schalter aus.
- Überprüfen Sie vor der Durchführung von Arbeiten an der Ausrüstung, ob alle Werkzeuge die Anforderungen erfüllen, und notieren Sie die Werkzeuge. Sammeln Sie nach Abschluss der Vorgänge alle Werkzeuge ein, um zu verhindern, dass sie im Gerät verbleiben.
- Überprüfen Sie vor der Installation von Netzkabeln, ob die Kabeletiketten korrekt und die Kabelanschlüsse isoliert sind.
- Wenn das Gerät über mehrere Eingänge verfügt, trennen Sie alle Eingänge, bevor Sie das Gerät in Betrieb nehmen.
- Verwenden Sie nur Messgeräte, deren Messbereich größer ist als der DC-Eingangsspannungsbereich
- Schalten Sie vor der Wartung eines nachgeschalteten Strom- oder Stromverteilungsgeräts den Ausgangsschalter am Netzteil aus.
- Bringen Sie während der Gerätewartung Etiketten mit der Aufschrift "Nicht einschalten" in der Nähe der vor- und nachgelagerten Schalter oder Leistungsschalter sowie Warnschilder an, um ein versehentliches Einschalten oder Anschließen zu verhindern. Das Gerät kann erst nach Abschluss der Fehlerbehebung eingeschaltet werden.

- Öffnen Sie keine Gerätebedientafeln oder -displays.
- Überprüfen Sie regelmäßig die Geräteanschlüsse und stellen Sie sicher, dass alle Schrauben fest angezogen sind.
- Nur qualifizierte Fachkräfte können ein beschädigtes Kabel ersetzen.
- Zerkratzen, beschädigen oder blockieren Sie keine Etiketten oder Typenschilder auf dem Gerät. Ersetzen Sie abgenutzte Etiketten umgehend.
- Verwenden Sie keine Lösungsmittel wie Wasser, Alkohol oder Öl, um elektrische Komponenten innerhalb oder außerhalb des Geräts zu reinigen.

## **Erdung**

- Stellen Sie sicher, dass die Erdungsimpedanz des Geräts den örtlichen elektrischen Normen entspricht.
- Stellen Sie sicher, dass das Gerät dauerhaft mit der Schutzerde verbunden ist. Überprüfen Sie vor dem Betrieb des Geräts den elektrischen Anschluss, um sicherzustellen, dass es zuverlässig geerdet ist.
- Arbeiten Sie nicht an dem Gerät, wenn kein ordnungsgemäß installierter Erdungsleiter vorhanden ist.
- Beschädigen Sie den Schutzleiter nicht.

## **Anforderungen an die Verkabelung**

- Beachten Sie bei der Auswahl, Installation und Verlegung von Kabeln die örtlichen Sicherheitsvorschriften und -regeln.
- Achten Sie beim Verlegen von Stromkabeln darauf, dass es kein Aufwickeln oder Verdrehen gibt. Stromkabel nicht verbinden oder schweißen. Verwenden Sie bei Bedarf ein längeres Kabel.
- Stellen Sie sicher, dass alle Kabel ordnungsgemäß angeschlossen und isoliert sind und den Spezifikationen entsprechen.
- Stellen Sie sicher, dass die Schlitze und Löcher für die Kabelführung frei von scharfen Kanten sind und dass die Positionen, an denen Kabel durch Rohre oder Kabellöcher geführt werden, mit Polstermaterialien ausgestattet sind, um zu verhindern, dass die Kabel durch scharfe Kanten oder Grate beschädigt werden.
- Achten Sie darauf, dass Kabel des gleichen Typs sauber und gerade miteinander verbunden sind und dass der Kabelmantel intakt ist. Achten Sie beim Verlegen von Kabeln verschiedener Typen darauf, dass sie voneinander entfernt sind, ohne sich zu verheddern und zu überlappen.
- Sichern Sie vergrabene Kabel mit Kabelhalterungen und Kabelklemmen. Stellen Sie sicher, dass die Kabel im Verfüllbereich in engem Kontakt mit dem Boden stehen, um Kabelverformungen oder -beschädigungen während der Verfüllung zu vermeiden.

## 1.3 Anforderungen an die Umgebung

---



Setzen Sie das Gerät keinen brennbaren oder explosiven Gasen oder Rauch aus. Führen Sie in solchen Umgebungen keine Arbeiten am Gerät durch.

---



Stellen Sie das Gerät nicht in der Nähe von Wärmequellen oder Feuerquellen wie Rauch, Kerzen, Heizungen oder anderen Heizgeräten auf. Überhitzung kann das Gerät beschädigen oder einen Brand verursachen.

---



Lagern Sie keine brennbaren oder explosiven Materialien im Gerätebereich.

---



### Allgemeine Anforderungen

- Der Wechselrichter ist nach IP66 geschützt und kann im Innen- oder Außenbereich installiert werden.
- Installieren Sie den Wechselrichter nicht an einem Ort, an dem Personen leicht mit dem Gehäuse und den Kühlkörpern in Kontakt kommen können, da diese Teile während des Betriebs extrem heiß werden können.



Installieren Sie den Wechselrichter nicht an einem Ort, der für Kinder zugänglich ist.

---



Um Schäden oder Brände durch hohe Temperaturen zu vermeiden, stellen Sie sicher, dass die Lüftungsschlitze oder Wärmeableitungssysteme während des Betriebs des Geräts nicht durch andere Gegenstände blockiert oder verdeckt werden.

---



Installieren Sie das Gerät in einem Bereich, der weit von Flüssigkeiten entfernt ist. Installieren Sie es nicht in Bereichen, die zu Kondensation neigen, wie z. B. unter Wasserrohren und Luftauslassöffnungen, oder in Bereichen, die anfällig für Wasserleckagen sind, wie z. B. Lüftungsschlitze von Klimaanlage, Lüftungsöffnungen oder Zuführfenster des Geräteraums. Stellen Sie sicher, dass keine Flüssigkeit in die Geräte eindringen, um Fehlern oder Kurzschlüsse zu vermeiden.

---

- Der Wechselrichter muss in einer gut belüfteten Umgebung installiert werden, um eine gute Wärmeableitung zu gewährleisten.
- Stellen Sie sicher, dass das Gerät an einem sauberen, trockenen und gut belüfteten Ort mit der richtigen Temperatur und Luftfeuchtigkeit gelagert und vor Staub und Kondensation geschützt ist.
- Halten Sie die Installations- und Betriebsumgebungen der Geräte innerhalb der zulässigen Bereiche. Andernfalls werden seine Leistung und Sicherheit beeinträchtigt.
- Installieren, verwenden oder betreiben Sie keine Geräte und Kabel im Freien (einschließlich, aber nicht beschränkt auf das Bewegen von Geräten, Betriebsgeräten und Kabeln, das Einstecken von Steckern in oder das Entfernen von Anschlüssen von Signalanschlüssen, die mit Außenanlagen verbunden sind, Arbeiten in der Höhe, die Durchführung von Installationen im Freien und das Öffnen von Türen) unter rauen Wetterbedingungen wie Blitz, Regen, Schnee und Wind der Stärke 6 oder stärker.
- Installieren Sie das Gerät nicht in einer Umgebung mit Staub, Rauch, flüchtigen oder korrosiven Gasen, Infrarot- und anderen Strahlungen, organischen Lösungsmitteln oder salzhaltiger Luft.
- Installieren Sie das Gerät nicht in einer Umgebung mit leitfähigem Metall oder magnetischem Staub.
- Installieren Sie das Gerät nicht in einem Bereich, der das Wachstum von Mikroorganismen wie Pilzen oder Mehltau fördert.
- Installieren Sie das Gerät nicht in einem Bereich mit starken Vibrationen, Lärm oder elektromagnetischen Störungen.
- Stellen Sie sicher, dass die Website den lokalen Gesetzen, Vorschriften und verwandten Standards entspricht.
- Installieren Sie den Wechselrichter an einem geschützten Ort oder an einem Ort mit einer Markise.
- Installieren Sie das Gerät nicht an einer Stelle, die in Wasser getaucht werden kann.
- Installieren Sie das Gerät nicht im Freien in salzhaltigen Bereichen, da es korrodieren kann. Ein salzhaltiges Gebiet bezieht sich auf die Region innerhalb von 500 m von der Küste oder anfällig für Meeresbrise. Regionen, die anfällig für Meeresbrise sind, variieren je nach Wetterbedingungen (wie Taifunen und Monsunen) oder Gelände (wie Dämme und Hügel).
- Reinigen Sie vor der Installation, dem Betrieb und der Wartung Wasser, Eis, Schnee oder andere

Fremdkörper auf der Oberseite des Geräts.

- Achten Sie bei der Installation des Geräts darauf, dass die Installationsfläche fest genug ist, um das Gewicht des Geräts zu tragen.
- Entfernen Sie nach der Installation des Geräts die Verpackungsmaterialien wie Kartons, Schaumstoff, Kunststoffe und Kabelbinder aus dem Gerätebereich.

### Anforderungen an die Tragstruktur

- Die Tragstruktur, an der der Wechselrichter installiert ist, muss feuerfest sein.
- Installieren Sie den Wechselrichter nicht auf brennbaren Baumaterialien.
- Installieren Sie den Wechselrichter in Wohngebieten nicht an Trockenbauwänden oder Wänden aus ähnlichen Materialien, die eine schwache Schalldämmleistung aufweisen, da der vom Wechselrichter erzeugte Lärm wahrnehmbar ist.

## 1.4 Mechanische Sicherheit

---



Stellen Sie sicher, dass alle erforderlichen Werkzeuge bereit sind und von einer professionellen Organisation geprüft werden. Verwenden Sie keine Werkzeuge, die Spuren von Kratzern aufweisen oder die Inspektion nicht bestehen oder deren Inspektionsgültigkeitsdauer abgelaufen ist. Stellen Sie sicher, dass die Werkzeuge sicher und nicht überlastet sind.

Bohren Sie keine Löcher in das Gerät. Dies kann die Dichtungsleistung und die elektromagnetische



Geräte beeinträchtigen und Komponenten oder Kabel im Inneren beschädigen. Metallspäne können die Platinen im Inneren des Geräts kurzschließen.

---

### Allgemeine Anforderungen

- Lackieren Sie alle Lackkratzer, die während des Transports oder der Installation der Geräte entstanden sind, rechtzeitig neu. Geräte mit Kratzern dürfen nicht über einen längeren Zeitraum eingesetzt werden.
- Führen Sie keine Vorgänge wie Lichtbogenschweißen und Schneiden an den Geräten ohne Zustimmung durch das Unternehmen durch.
- Installieren Sie keine anderen Geräte ohne Zustimmung durch das Unternehmen auf dem Gerät.
- Wenn Sie Arbeiten über dem Gerät durchführen, ergreifen Sie Maßnahmen, um das Gerät vor Beschädigungen zu schützen.

- Verwenden Sie die richtigen Werkzeuge und bedienen Sie sie richtig.
- Interne Komponenten des Wechselrichters können durch elektrostatische Entladung irreparabel beschädigt werden. Erden Sie sich, bevor Sie eine Komponente berühren.
- Wenn Sie einen Länder-Grid-Code-Satz auswählen, der für Ihr Land und Ihren Zweck nicht gültig ist, kann dies zu einer Störung der PV-Anlage und zu Problemen mit dem Netzbetreiber führen. Bei der Auswahl des Länder-Grid-Code-Sets müssen Sie immer die lokal geltenden Normen und Richtlinien sowie die Eigenschaften der PV-Anlage (z.B. PV-Anlagengröße, Netzanschlusspunkt) beachten. Wenn Sie sich nicht sicher sind, welche Normen und Richtlinien für Ihr Land oder Ihren Zweck gültig sind, wenden Sie sich an den Netzbetreiber.



## 2 Überblick

### 2.1 Produkteinführung

#### Funktion

Das Produkt ist ein transformatorloser Hybrid-Wechselrichter mit 2 oder 3 MPPT-Trackern und einem Batterieanschluss, der den von der PV-Anlage erzeugten Gleichstrom in die angeschlossene Batterie einspeist oder in netzkonformen Drehstrom umwandelt und dann in das Stromnetz einspeist. Das Produkt kann ebenfalls den von der Batterie gelieferten Gleichstrom in netzkonformen Drehstrom umwandeln und umgekehrt. Es kann im Innen- oder Außenbereich installiert werden.

- Das Produkt verfügt über eine Backup-Funktion, die im Falle eines Netzausfalls ausgewählte Stromkreise weiterhin mit Strom aus der Batterie oder PV-Anlage versorgen kann.
- Das Produkt darf nur mit PV-Modulen der Schutzklasse II (gemäß IEC 61730, Anwendungsklasse A) verbunden werden. Schließen Sie keine anderen Energiequellen als PV-Module und Batterien an das Produkt an.
- Das Produkt ist nicht mit einem integrierten Transformator ausgestattet und verfügt daher über keine galvanische Trennung. Das Produkt darf nicht mit PV-Modulen betrieben werden, die eine funktionale Erdung der positiven oder negativen PV-Leiter erfordern. Dies kann dazu führen, dass das Produkt irreparabel beschädigt wird. Das Produkt kann mit PV-Modulen betrieben werden, deren Rahmen eine Schutzerdung erfordern.
- Alle Komponenten müssen jederzeit innerhalb ihrer zulässigen Betriebsbereiche und ihrer Einbauanforderungen bleiben.
- Verwenden Sie das Produkt nur in Übereinstimmung mit den Angaben in der Bedienungsanleitung und den lokal geltenden Normen und Richtlinien. Jede andere Anwendung kann zu Personen- oder Sachschäden führen.
- Das Produkt darf nur in Verbindung mit einem eigensicheren Lithium-Ionen-Akku betrieben werden, der von TrinaStorage zugelassen ist. Der gesamte Batteriespannungsbereich muss vollständig innerhalb des zulässigen Eingangsspannungsbereichs des Produkts liegen.
- Das Produkt darf nur in Ländern verwendet werden, für die es von TrinaStorage und dem Netzbetreiber zugelassen ist.
- Kenntnis aller geltenden Gesetze, Normen und Richtlinien.
- Kenntnis und Einhaltung dieses Dokuments und aller Sicherheitsinformationen.

- Das Typenschild muss dauerhaft am Produkt angebracht und in einem lesbaren Zustand sein.
- Dieses Dokument ersetzt keine regionalen, staatlichen, provinziellen, bundesstaatlichen oder nationalen Gesetze, Vorschriften oder Normen, die für die Installation, elektrische Sicherheit und Verwendung des Produkts gelten.

## Modelle

Dieses Dokument umfasst die folgenden Produktmodelle:

- TRH 5K-T2
- TRH 6K-T2
- TRH 8K-T2
- TRH 10K-T2
- TRH 12K-T2
- TRH 8K-T3
- TRH 10K-T3
- TRH 12K-T3

Modellbeschreibung (TRH 12K-T2 wird als Beispiel verwendet):

**TRH 12K-T2**

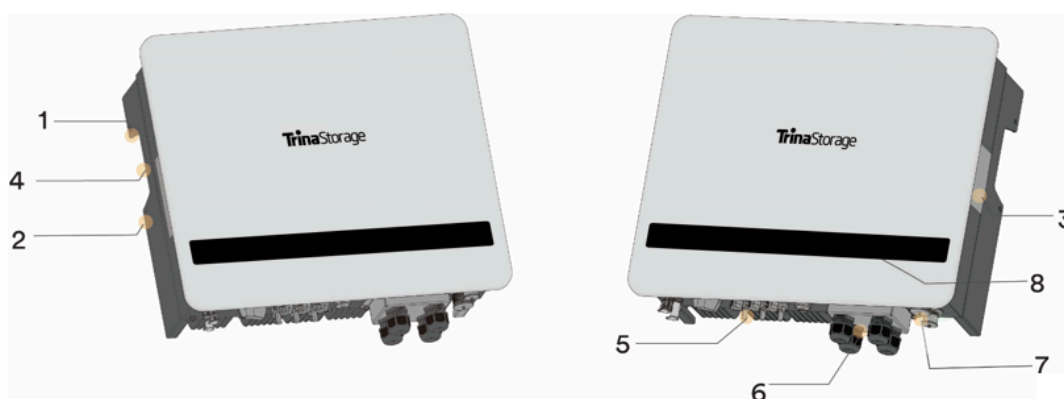
1      2      3

Ikone	Bedeutung	Beschreibung
1	Produktfamilie	TRH: Hybrid-Wechselrichter von Trina Storage
2	Leistungsstufe	<ul style="list-style-type: none"> <li>• 5K: Die Nennleistung beträgt 5 kW</li> <li>• 6K: Die Nennleistung beträgt 6 kW</li> </ul>

		<ul style="list-style-type: none"> <li>• 8K: Die Nennleistung beträgt 8 kW</li> <li>• 10K: Die Nennleistung beträgt 10 kW</li> <li>• 12K: Die Nennleistung beträgt 12 kW</li> </ul>
3	Produktcode	T2: Dreiphasige Wechselrichter mit 2 MPPTs T3: Dreiphasige Wechselrichter mit 3 MPPTs

## 2.2 Erscheinungsbild

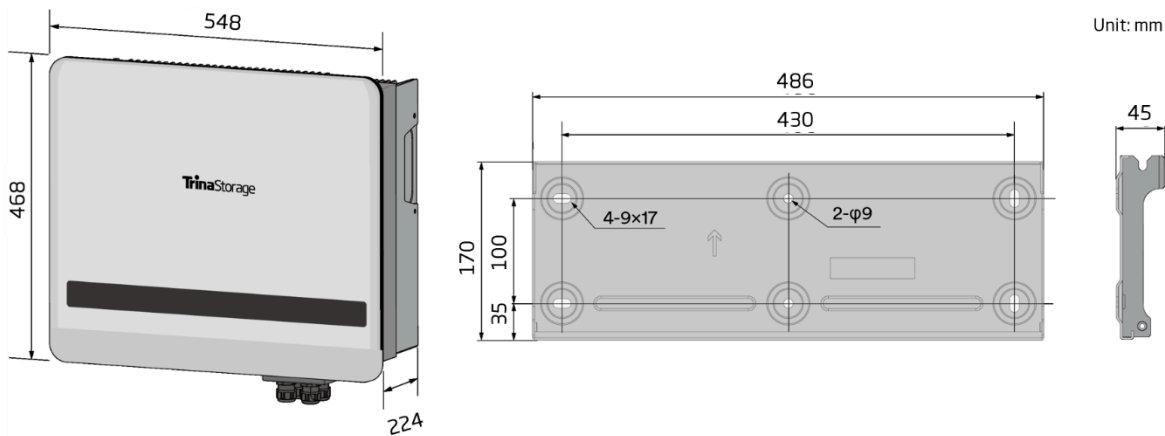
Die Abbildungen in diesem Handbuch dienen nur als Referenz. Das tatsächliche Design kann davon abweichen.



Artikel	Name	Beschreibung
1	Befestigungslaschen	Zum Anhängen des Wechselrichters an die Montageplatte.
2	Befestigungsöffnungen	Für die feste Verbindung zwischen Wechselrichter und der Montageplatte.
3	Etiketten	Warnsymbole, Typenschild und QR-Code.

4	Griffe	Zum Anhängen des Wechselrichters an die Montageplatte.
5	DC-Verdrahtungsbereich	DC-Schalter, PV-Eingänge und Batterieanschluss
6	Bereich der Kommunikationsverkabelung	Abdeckung entfernen, um die Anschlussklemmen zu erreichen.
7	AC-Verdrahtungsbereich	AC-Netzanschluss („GRID“) und Backup-Anschluss („LOADS“)
8	Display	LED-Statusanzeigen




















### 2.3 Abmessungen





### 2.4 LED-Anzeige

Beschreibung der LED-Anzeige:







LED	Status	Bedeutung
SOLAR	Weiß leuchtend	Das System funktioniert normal und die PV-Energie ist verfügbar.


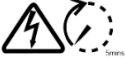

	 Weiß blinkend	Das System führt eine automatische Selbstprüfung durch oder die Firmware wird aktualisiert.
	 Aus	PV-Energie steht nicht zur Verfügung.
BATTERY	 Weiß leuchtend	Das System funktioniert normal und Energie aus der Batterie ist verfügbar.
	 Weiß blinkend	Das System prüft sich automatisch selbst, die Firmware wird aktualisiert oder der Ladezustand (SOC) des Akkus ist niedrig.
	 Aus	Die Batterie ist nicht verfügbar.
	 Gelb leuchtend	Die Kommunikation mit dem Datendongle ist fehlgeschlagen.
ERROR 	 Gelb blinkend	Eine Warnung liegt vor. Diese und die entsprechende Ereignisnummer wird in der APP oder Cloud Nutzeroberfläche des Produkts angezeigt.
	 Rot leuchtend	Ein Fehler liegt vor. Diese und die entsprechende Ereignisnummer wird in der APP oder Cloud Nutzeroberfläche des Produkts angezeigt.
	 Aus	Das System funktioniert normal.
	 Weiß leuchtend	Es sind Verbraucher an den Backup („LOADS“) Ausgang angeschlossen.
EPS 	 Weiß blinkend	Es sind <u>keine</u> Verbraucher an den Backup („LOADS“) Ausgang angeschlossen.
	 Rot leuchtend	Der Backup („LOADS“) Anschluss hat einen Fehler.
	 Rot blinkend	Der Backup („LOADS“) Anschluss ist überlastet.
	 Aus	Der Backup („LOADS“) Anschluss hat sich ausgeschaltet.
	GRID 	 Weiß leuchtend
 Weiß blinkend		Das System ist nicht mit einem öffentlichen Stromnetz verbunden und arbeitet im netzunabhängigen Modus.

 Rot leuchtend	Das System hat sich aufgrund eines eines Fehlers vom Netz getrennt.
 Aus	Das System ist ausser Betrieb.

## 2.5 Beschreibung des Etiketts

Symbole auf dem Etikett:

Symbol	Beschreibung
	Vorsicht vor einer Gefahrenzone.  Dieses Symbol weist darauf hin, dass das Produkt zusätzlich geerdet werden muss, wenn am Installationsort eine zusätzliche Erdung oder ein Potentialausgleich erforderlich ist.
	Vorsicht vor Hochspannung und Betriebsstrom.  Das Produkt arbeitet mit einer hohen Spannung und einem hohen Strom. Arbeiten am Produkt dürfen nur von qualifiziertem und autorisiertem Personal durchgeführt werden.
	Vorsicht vor heißen Oberflächen.  Das Produkt kann während des Betriebs heiß werden. Vermeiden Sie den Kontakt während des Betriebs.
	WEEE-Bezeichnung.  Entsorgen Sie das Produkt nicht zusammen mit dem Hausmüll. Entsorgen Sie das Produkt gemäß den örtlichen Entsorgungsvorschriften für Elektroschrott.
	CE-Kennzeichnung.  Das Produkt entspricht den Anforderungen der geltenden EU-Richtlinien.
	Prüfzeichen.  Das Produkt wurde vom TÜV geprüft und erhielt das Gütezeichen.

	<p>RCM (Regulatory Compliance Mark).</p> <p>Das Produkt entspricht den Anforderungen der geltenden australischen Normen.</p>
	<p>Entladung des Kondensators.</p> <p>Lebensgefahr durch hohe Spannungen im Wechselrichter. Berühren Sie stromführende Teile 5 Minuten lang nicht, nachdem Sie sie von den Stromquellen getrennt haben.</p>
	<p>Beachten Sie die Dokumentation.</p> <p>Lesen und verstehen Sie alle mit dem Produkt gelieferten Dokumentationen.</p>

## 2.6 Schnittstellen und Funktionen

Das Produkt verfügt über folgende Funktionen und Schnittstellen:

### Daten-Dongle

Das Produkt ist standardmäßig mit einem Daten-Dongle ausgestattet, der eine Benutzeroberfläche zur Konfiguration und Überwachung des Produkts bietet. Der Data-Dongle kann sich per WLAN- oder Ethernet-Kabel mit dem Internet und der Trina-Cloud verbinden.

### RS485-Schnittstelle

Das Produkt ist mit mehreren RS485-Schnittstellen ausgestattet. Teile der RS485-Schnittstellen werden über RJ45-Ports angeschlossen, andere über den Klemmenblock.

- RJ45-1- und RJ45-2-Ports: Die beiden RS485-Schnittstellen werden für den Parallelbetrieb des Produkts verwendet (siehe Abschnitt 2.2). Die Überwachungsinformationen aller Slave-Wechselrichter können über die RS485-Schnittstellen mit dem Master-Wechselrichter ausgetauscht werden. Der Master-Wechselrichter überträgt die Überwachungsinformationen über den Daten-Dongle ins Internet.
- RJ45-3-Anschluss: Diese RS485-Schnittstelle wird verwendet, um das Produkt an ein Monitorgerät eines Drittanbieters anzuschließen. Wenn Sie den Daten-Dongle nicht verwenden möchten, kann das Überwachungsgerät eines Drittanbieters verwendet werden.
- Klemmleiste 2: Diese RS485-Schnittstelle (Pin1 und Pin2) dient zum Anschluss des externen Smart Meters. Werden statt dem Smart Meter Stromwandler verwendet, wird diese Klemmleiste nicht angeschlossen.

## RS485/CAN-Schnittstelle

Das Produkt ist mit mehreren RS485/CAN-Schnittstellen ausgestattet. Die CAN- und RS485-Schnittstellen werden über die RJ45-Ports angeschlossen.

RJ45-4-Anschluss (siehe Abschnitt 5.8.1): Diese RS485/CAN-Schnittstelle wird verwendet, um das BMS (Battery Management System) der Batterie anzuschließen (siehe Abschnitt 5.8.1). Wenn das BMS eine CAN-Schnittstelle zur Kommunikation verwendet, können die Pins für die CAN-Schnittstelle für den Anschluss ausgewählt werden. Wenn das BMS eine RS485-Schnittstelle zur Kommunikation verwendet, können die Pins für die RS485-Schnittstelle für den Anschluss ausgewählt werden.

RJ45-5- und RJ45-6-Anschlüsse (siehe Abschnitt 5.8.1): Zwei RS485/CAN-Schnittstellen für den parallelen Betrieb des Produkts (siehe Abschnitt 2.2). Die Steuerungsinformationen können über die RS485/CAN-Schnittstelle zwischen dem Master- und dem Slave-Wechselrichter ausgetauscht werden. Sowohl die Pins für die RS485-Schnittstelle als auch für die CAN-Schnittstelle müssen für den Anschluss ausgewählt werden.

## Modbus RTU

Das Produkt ist mit einer Modbus-Schnittstelle ausgestattet. Dieses Produkt kann an ein Kommunikationsgerät eines Drittanbieters angeschlossen werden, das ebenfalls dem TrinaStorage Modbus-Protokoll folgt.

## Wirkleistungseinspeiseregulierung

Das Produkt ist mit einer Wirkleistungseinspeiseregulierung ausgestattet, um die Anforderungen einiger nationaler Normen oder Netznormen zur Begrenzung der Ausgangsleistung am Netzanschlusspunkt zu erfüllen. Die Wirkleistungseinspeiseregulierung misst die Wirkleistung am Netzverknüpfungspunkt und verwendet diese Informationen, um die Ausgangswirkleistung des Wechselrichters zu steuern und eine Überschreitung der vereinbarten Einspeiseleistung zu vermeiden.

Die Messung am Netzanschlusspunkt kann mit dem Smart-Meter ODER Stromwandlern durchgeführt werden. Beides ist im Lieferumfang enthalten.

Andere intelligente Zähler, die mit diesem Produkt verwendet werden sollen, müssen von TrinaStorage genehmigt werden. Für weitere Informationen zu intelligenten Zählern wenden Sie sich bitte an den TrinaStorage-Service.



---

## **Multifunktions-Relais (Digitaler Ausgang)**

Das Produkt ist serienmäßig mit zwei Multifunktionsrelais ausgestattet. Die Multifunktionsrelais können für die Betriebsart eines bestimmten Systems konfiguriert werden. Für weitere Informationen wenden Sie sich bitte an den TrinaStorage-Service .

## **Temperatursensor-Schnittstelle**

Das Produkt ist mit einer Temperatursensorschnittstelle ausgestattet (siehe Abschnitt 5.8.1). Wenn die Temperatur der Batterie überwacht werden muss, kann ein externer Sensor angeschlossen werden.

## **Die Kommunikationsschnittstelle für externes zentrales Netzschutzgerät**

Das Produkt ist mit einer Kommunikationsschnittstelle ausgestattet (siehe Abschnitt 5.8.1), um ein externes zentrales Netzschutzgerät anzuschließen. Für weitere Informationen wenden Sie sich bitte an TrinaStorage Service.

## **Rundsteuer-Empfängerschnittstelle**

Das Produkt ist mit einer Schnittstelle zum Anschluss eines Rundsteuerempfängers ausgestattet (siehe Abschnitt 5.8.1).

## **Backup-Funktion**

Der Wechselrichter ist mit einer Backup-Funktion ausgestattet, die auch als Notstromversorgung (EPS) bezeichnet wird. Die Backup-Funktion stellt sicher, dass der Wechselrichter ein dreiphasiges Backup-Netz erzeugt, das Energie aus der Batterie und der direkt an den Wechselrichter angeschlossenen PV-Anlage nutzt, um die kritischen Lasten im Falle eines Ausfalls des Stromnetzes zu versorgen.

Im Falle eines Netzausfalls trennt sich das Produkt vom Netz und stellt ein eigenständiges Netz bereit. Die Backup-Lasten, die an den EPS-Stecker angeschlossen sind, werden weiterhin mit der in der Batterie gespeicherten Energie und mit der von den PV-Modulen erzeugten Energie versorgt.

Die Ladung der Batterie wird durch die vorhandene PV-Anlage im Back-up-Betrieb sichergestellt.

Sobald das Stromnetz wieder verfügbar ist, wird das Produkt automatisch an das Netz angeschlossen und die Verbraucher werden wieder mit Energie aus dem Stromnetz versorgt.

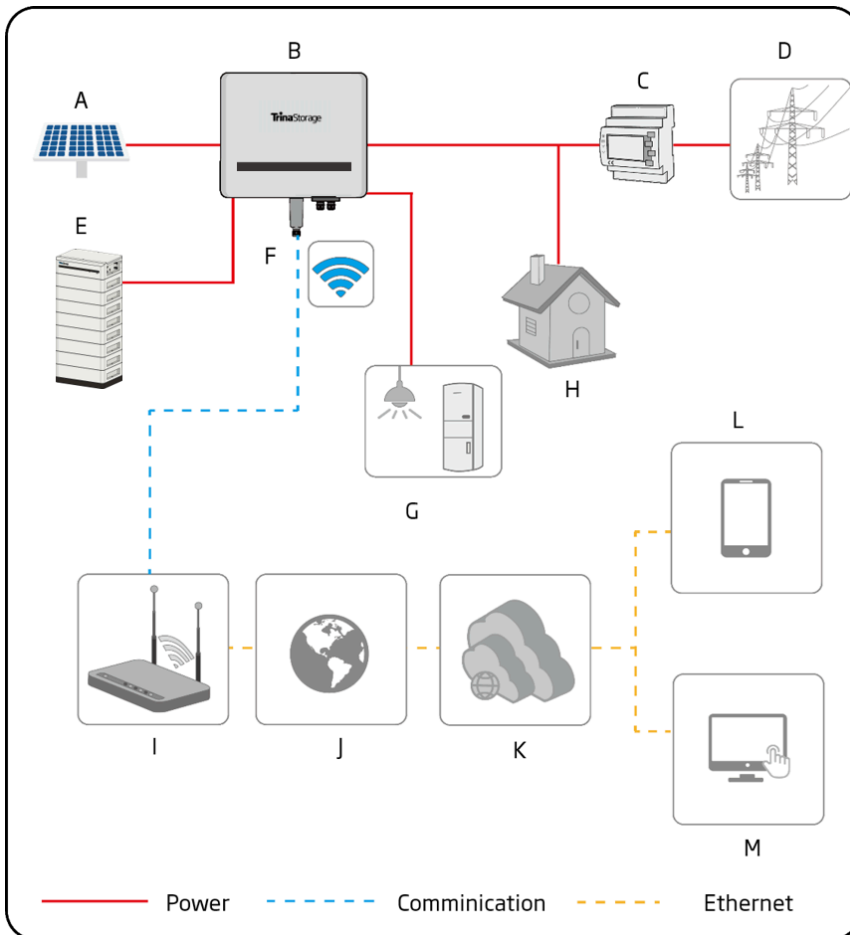
## **Erdschlussalarm**

Dieses Produkt entspricht IEC 62109-2 Abschnitt 13.9 für die Erdschlussüberwachung. Wenn ein Erdschluss auftritt, leuchtet die rote LED-Anzeige auf. Gleichzeitig wird der Fehlercode 38 an die Trina Cloud gesendet.

## 2.7 Betriebsmodi

### 2.7.1 Grundlegendes Prinzip des Systems

Die grundlegende Anwendung des Produkts ist wie folgt:



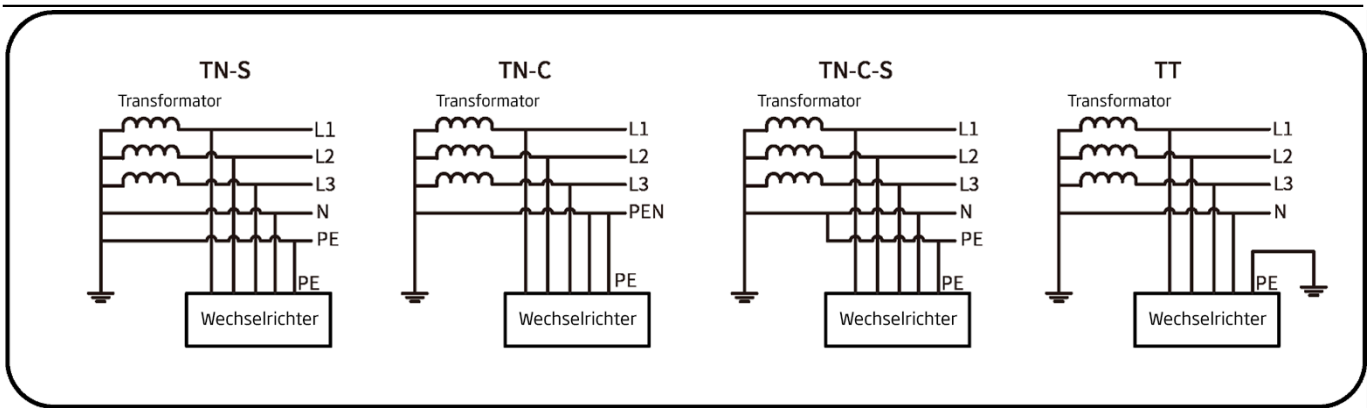
Artikel	Objekt	Beschreibung
A	PV-String(s)	Das Produkt unterstützt die Verbindung von monokristallinem Silizium, polykristallinem Silizium und Dünnschichtmodulen ohne Erdung.
B	Hybrid-Wechselrichter	Jeder Wechselrichter der Serien TRH 5K/6K/8K/10K/12K-T2 und TRH 8K/10K/12K-T3 verfügt über einen EPS-Anschluss.

C	Smart Meter	Der Smart Meter ist das zentrale Gerät, welches für das Energiemanagement verantwortlich ist. Es kann auch durch die mitgelieferten Stromwandler ersetzt werden, die direkt mit dem Wechselrichter kommunizieren können.
D	Stromnetz	Das Produkt kann an ein Stromnetz des TN- und TT-Erdungssystems angeschlossen werden.
E	Batteriesystem	Das Produkt darf nur in Verbindung mit einem eigensicheren, von TrinaStorage zugelassenen Lithium-Ionen-Batteriesystem betrieben werden.
F	Daten-Dongle	Es wird nicht empfohlen, beide Kommunikationsmethoden gleichzeitig zu verwenden (WLAN und Ethernet).
G	EPS-Lasten	Im Falle eines Ausfalls des Stromnetzes ist der Wechselrichter in der Lage, die kritischen Lasten, die an den EPS-Anschluss angeschlossen sind, mit Strom zu versorgen.
H	Unkritische Lasten	Die unkritischen Lasten werden bei einem Stromausfall nicht versorgt.
Ich	Router	Das Produkt kann über WLAN oder ein Ethernet-Kabel mit einem Router verbunden werden.
J	Internet	Die Monitorinformationen können über das Internet an den Trina Cloud-Server übertragen werden.
K	Cloud-Server	Die Monitorinformationen werden auf dem Trina Cloud-Server gespeichert.
L	Smartphone	Die TrinaStorage MyNex App kann auf einem Smartphone installiert werden, um das System in Betrieb zu nehmen und zu überwachen sowie den Kundendienst und Support zu kontaktieren.
M	Computer	Das System kann auch mit einem Computer überwacht werden.

## 2.7.2 Unterstützte Netzformen

Das Produkt unterstützt mehrere Netzformen, darunter TN-S, TN-C, TN-C-S und TT. Details finden Sie in der folgenden Abbildung.

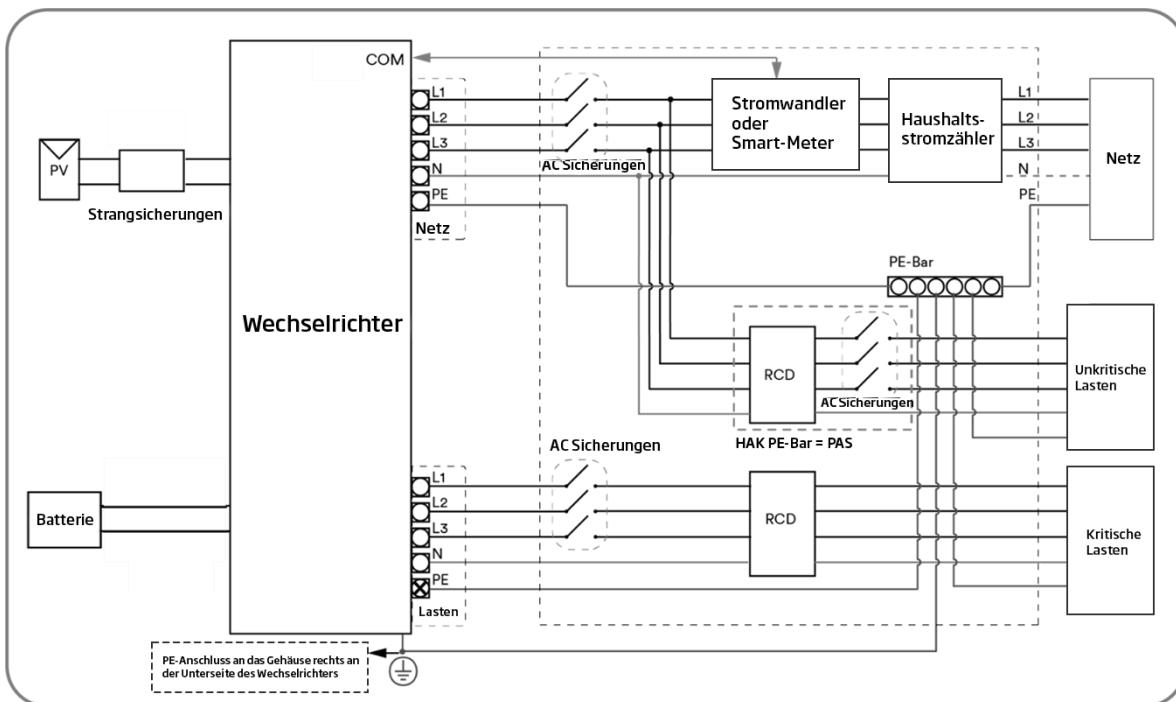




**HINWEIS**

Für die Netzform TT muss der Effektivwert der Spannung zwischen Neutralleiter und Erdungskabel kleiner als 20 V sein.

**2.7.3 Systemprinzip**



Das Produkt ist mit einer integrierten universellen stromsensitiven Fehlerstromüberwachungseinheit ausgestattet. Wenn die örtlichen Vorschriften die Verwendung eines Fehlerstromschalters erfordern, installieren Sie bitte einen Fehlerstromschalter vom Typ A mit einem Nennfehlerstrom von mindestens 300 mA.



---

## 2.8 Energiemanagement

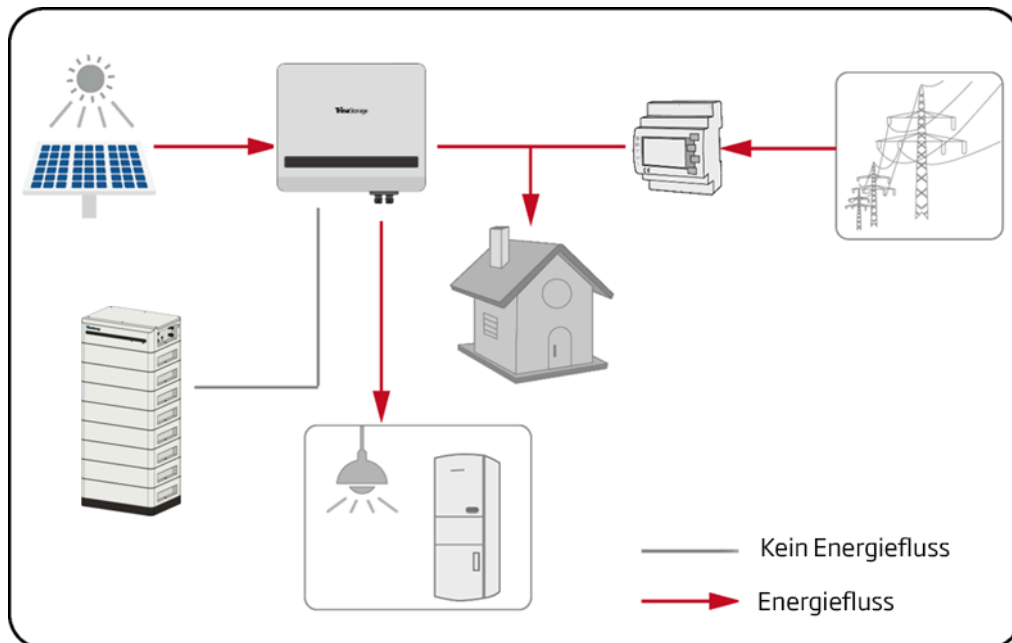
Der Energiemanagementmodus hängt von der PV-Energie und den Vorlieben des Benutzers ab. Es stehen fünf Energiemanagementmodi zur Auswahl.

### **Modus 1: Eigenverbrauchsmodus**

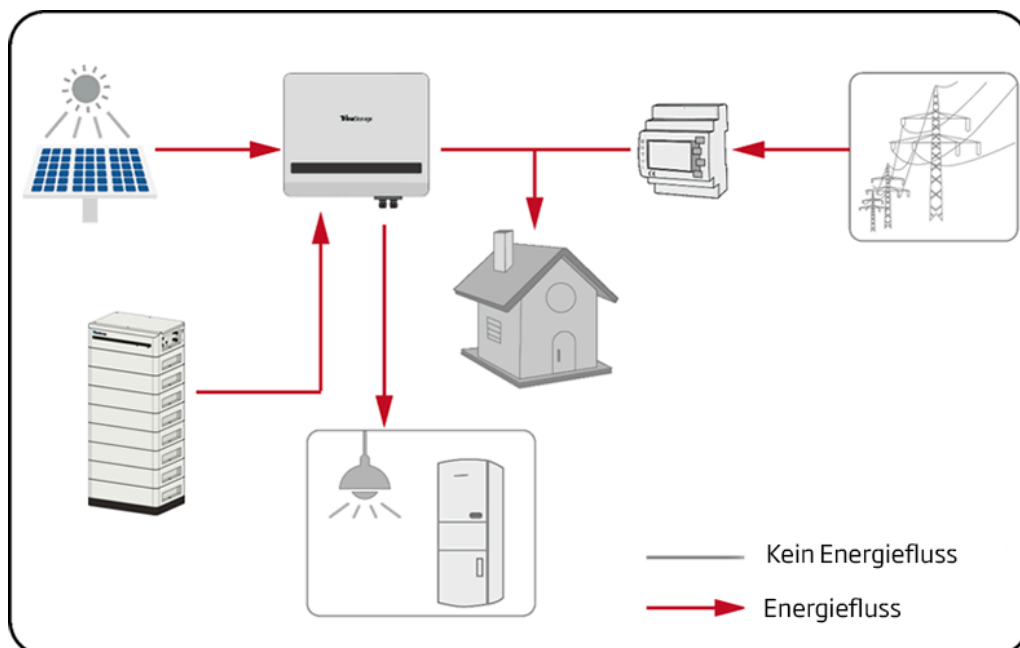
Die Photovoltaik-Energie wird bevorzugt von lokalen Verbrauchern genutzt, um den Eigenverbrauch und die Autarkierate zu verbessern.

- Energiemanagement tagsüber:

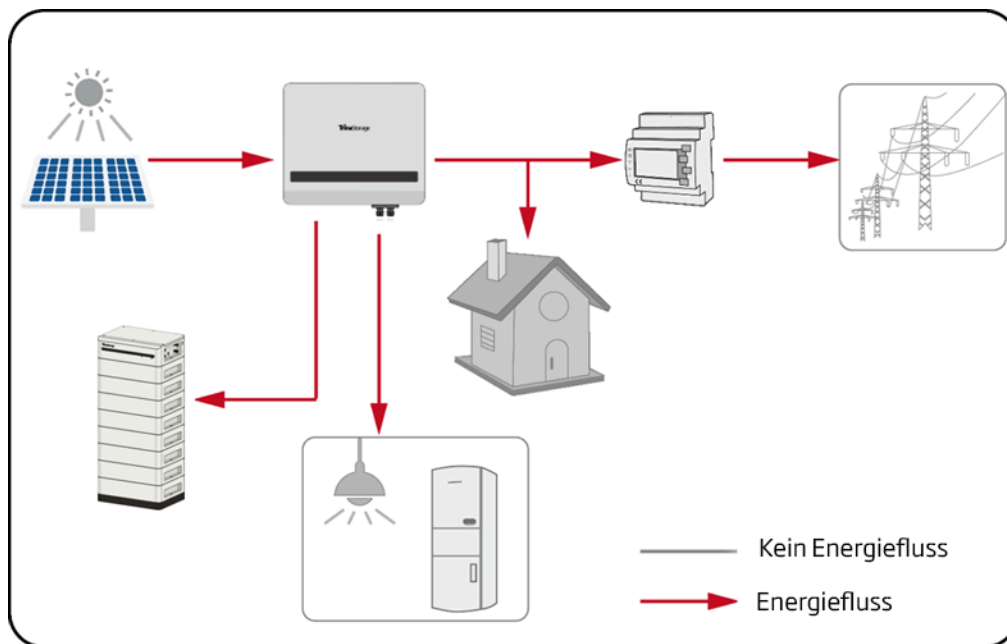
- Fall 1: Die PV-Stromerzeugung ist geringer als der Haushaltsstrombedarf. Energie aus der Batterie ist nicht verfügbar.



- Fall 2: Die PV-Stromerzeugung ist geringer als der Haushaltsstrombedarf. Energie aus der Batterie ist verfügbar.

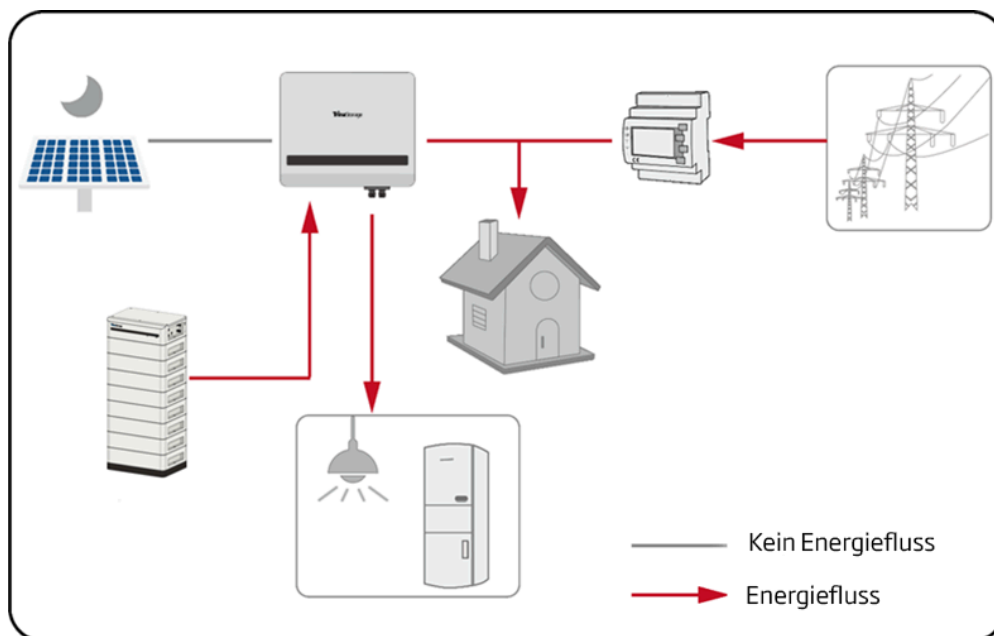


- Fall 3: Die PV-Stromerzeugung ist höher als der Haushaltsstrombedarf.

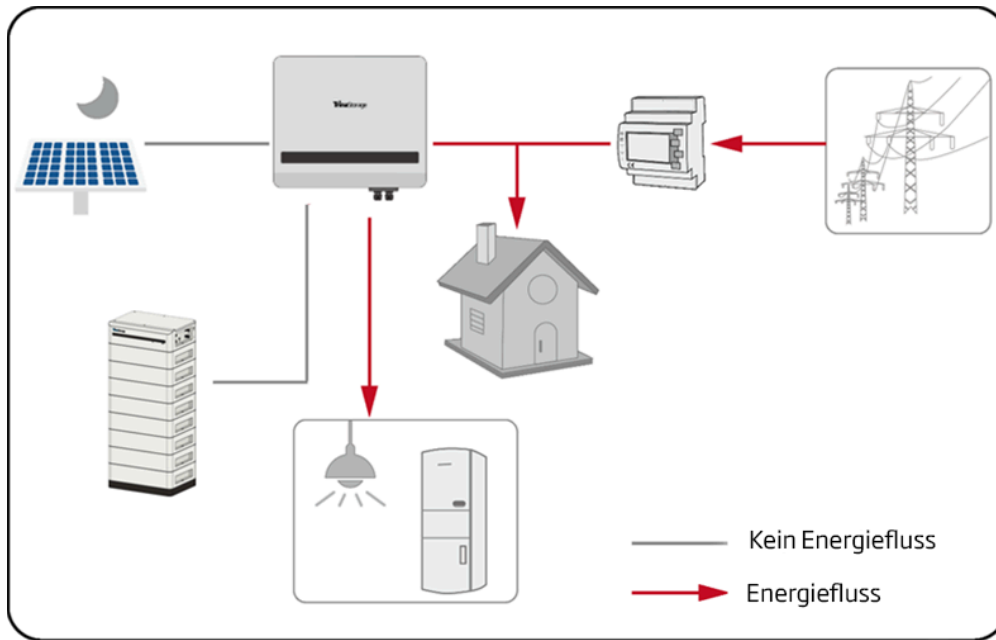


- Energiemanagement in der Nacht:

- Fall 1: Energie aus dem Speicher ist verfügbar.



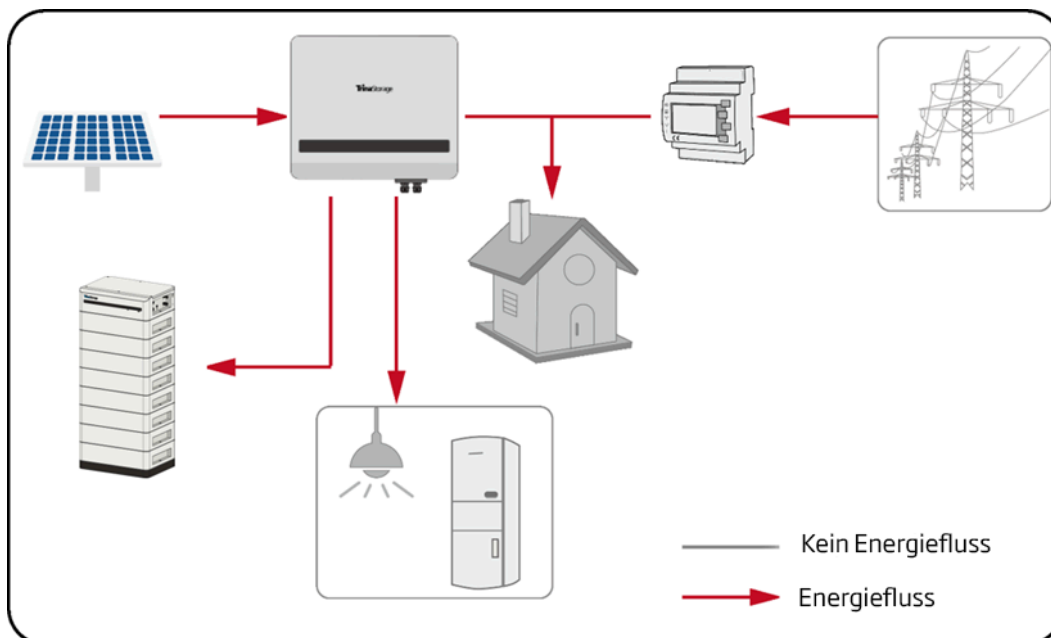
- Fall 2: Energie aus dem Speicher ist nicht verfügbar.



## Modus 2: Reserve-Modus

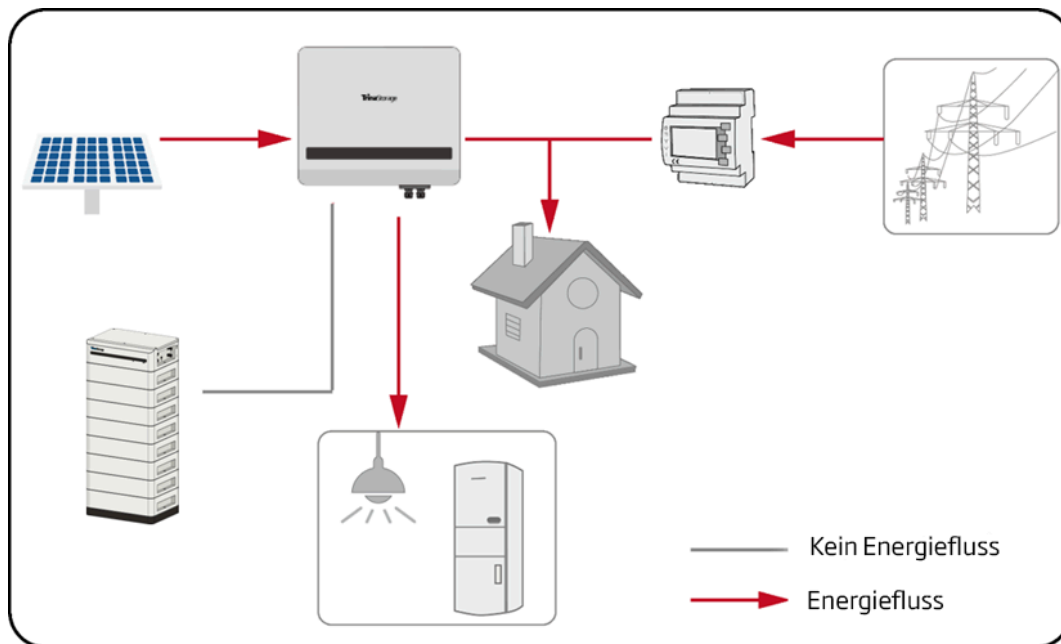
Der Speicher fungiert als reiner Backup-Energiespeicher und wird immer dann vom PV-Strom geladen, wenn er nicht vollständig geladen ist. Der Speicher entlädt sich nur bei einem Stromausfall.

Fall 1: Der Speicher ist nicht vollständig geladen.

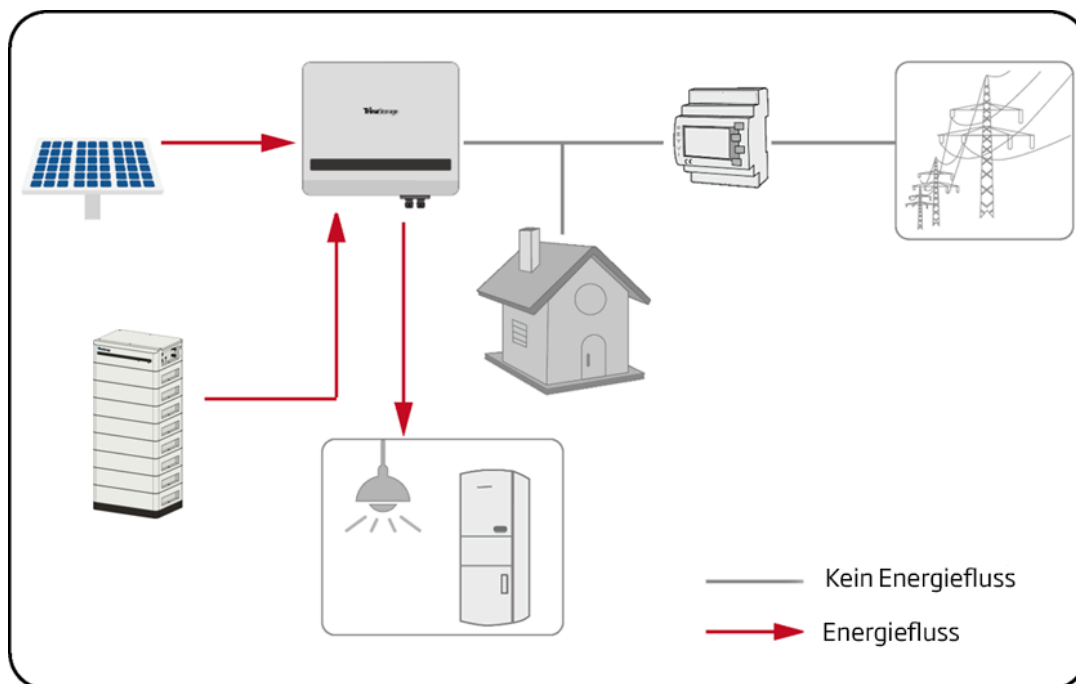




Fall 2: Der Speicher ist voll geladen (gilt auch nachts).



Fall 3: Der Speicher entlädt sich bei einem Stromausfall.



---

### **Modus 3: Off-Grid-Modus**

Wenn das Stromnetz zu schwach ist und der Wechselrichter instabil arbeitet, wird empfohlen, dass der Kunde in den Off-Grid-Modus wechselt, um eine stabile Stromversorgung zu erreichen.

### **Modus 4: Kundenmodus**

Im Kundenmodus können Kunden ihre eigenen Lade- und Entladezeiten über die APP festlegen.

### **Modus 5: Zeitabhängige Nutzung**

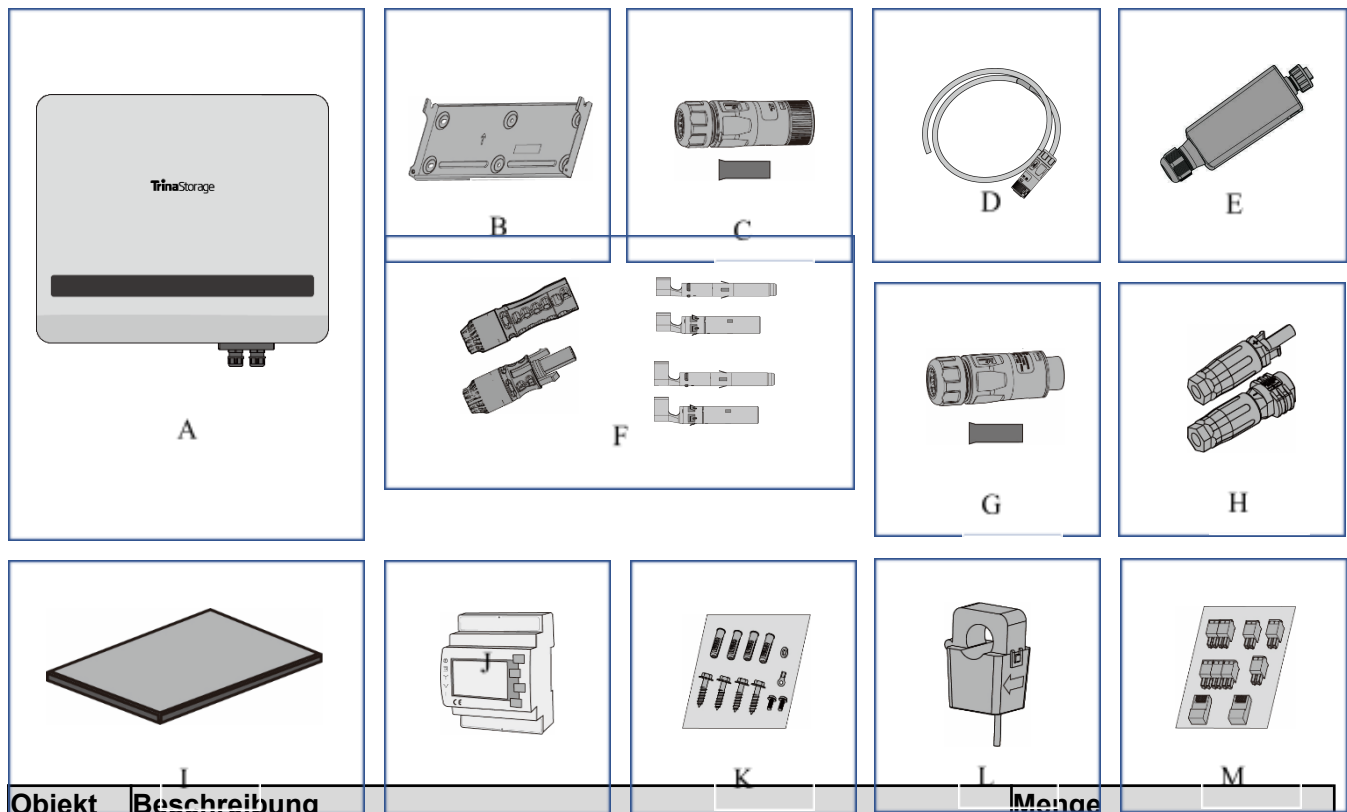
Wenn „Last zuerst“ ausgewählt wird, arbeitet der Wechselrichter im Eigenverbrauchsmodus, wenn er nicht aus dem Netz geladen werden darf. Wenn es erlaubt ist, den Speicher vom Netz zu laden, arbeitet der Wechselrichter im Reservemodus (wenn Ladezustand (SOC) des Speichers unter dem Sollwert) oder im Eigenverbrauchsmodus (wenn Ladezustand (SOC) des Speichers über dem Sollwert).

Wenn die „Batterie zuerst“ ausgewählt wird, lädt der PV-Generator zuerst die Batterie, wenn sie nicht aus dem Netz aufgeladen werden darf. Wenn es erlaubt ist, aus dem Netz den Speicher zu laden, arbeitet der Wechselrichter im Reservemodus (wenn Ladezustand (SOC) des Speichers unter dem Sollwert) oder im Eigenverbrauchsmodus (wenn Ladezustand (SOC) des Speichers über dem Sollwert).

# 3 Auspacken und Lagerung

## 3.1 Lieferumfang

Wenden Sie sich an Ihren Händler, wenn der Lieferumfang unvollständig oder es Beschädigungen gibt.



Objekt	Beschreibung	Menge	
A	Wechselrichter	1	
B	Wandbefestigungsplatte	1	
C	AC-Anschlussstecker	1	
	Aderendhülsen	5	
D	Vorkonfektioniertes AC-Anschlusskabel (nur bei TRH10/12K-H)	1	
E	Daten-Dongle (WLAN/LAN)	1	
F	Batterie-Anschlussstecker	MC4-Evo Stor, positiv und negativ	1
	Crimpkontakt (6 mm <sup>2</sup> )	PV-KBT4-EVO ST/6II Stecker PV-KST4-EVO ST/6II Buchse	1

G	EPS-Anschlussstecker		1
	Aderendhülse		5
H	PV-Stecker (2,5-6 mm <sup>2</sup> )	TRH 5K/6K/8K/10K/12K-T2	2
		TRH 8K/10K/12K-T3	3
I	Quick-Guide		1
J	Smart-Meter		1
K	Befestigungsset		1
L	Externe Stromzähler (als Alternative zum Smart-Meter)		3
M	Kommunikations-Terminal-Paket (derzeit nicht verwendet)		1

## 3.2 Lagerung

Die folgenden Anforderungen sollten erfüllt sein, wenn das Produkt nicht sofort verwendet wird:

- Bewahren Sie das Produkt in der Originalverpackung auf.
- Die Packung mit dem Wechselrichter darf nicht gekippt oder umgedreht werden.
- Halten Sie die Lagertemperatur bei  $-30\text{ °C}$  bis  $+70\text{ °C}$  und die Luftfeuchtigkeit bei 0 % bis 100 % relativer Luftfeuchtigkeit (nicht kondensierend).
- Das Produkt sollte an einem sauberen und trockenen Ort gelagert und vor Staub- und Wasserdampfkorrosion geschützt werden.
- Während der Lagerung sind regelmäßige Inspektionen erforderlich. Ersetzen Sie bei Bedarf das Verpackungsmaterial.
- Wenn das Produkt ein halbes Jahr oder länger gelagert wurde, sollten Inspektionen und Tests vor der Verwendung von qualifiziertem Personal durchgeführt werden.

## 4 Installation

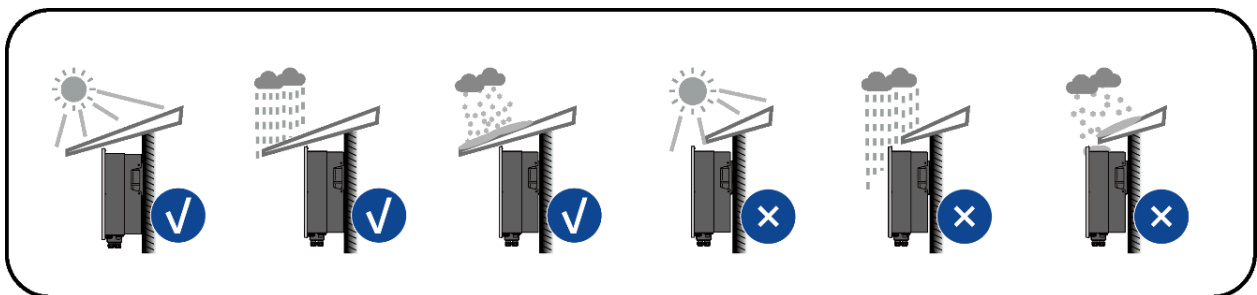
### 4.1 Voraussetzungen für die Montage



Lebensgefahr durch Feuer oder Explosion.

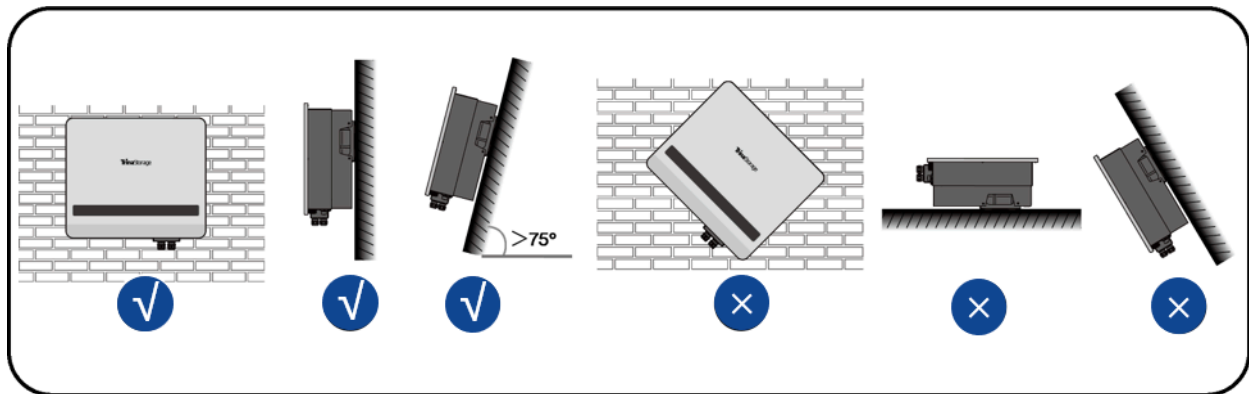
Trotz sorgfältiger Konstruktion können elektrische Geräte Brände verursachen. Dies kann zum Tod oder zu schweren Verletzungen führen.

- Montieren Sie das Produkt nicht in Bereichen, die leicht entzündliche Materialien oder Gase enthalten.
  - Montieren Sie den Wechselrichter nicht in explosionsgefährdeten Bereichen.
- 
- Die Umgebungstemperatur wird unter 40 °C empfohlen, um einen optimalen Betrieb zu gewährleisten.
  - Es muss eine feste Auflagefläche vorhanden sein (z. B. Beton oder Mauerwerk). Stellen Sie sicher, dass die Installationsfläche fest genug ist, um das vierfache Gewicht zu tragen. Bei der Montage auf Trockenbauwänden oder ähnlichen Materialien gibt das Produkt während des Betriebs hörbare Vibrationen ab, die als störend empfunden werden können.
  - Der Montageort muss für Kinder unzugänglich sein.
  - Der Montageort sollte jederzeit frei und sicher zugänglich sein, ohne dass Hilfsmittel (wie Gerüste oder Hebebühnen) erforderlich sind. Die Nichterfüllung dieser Kriterien kann die Wartung einschränken.
  - Der Montageort darf keiner direkten Sonneneinstrahlung ausgesetzt werden. Wenn das Produkt direkter Sonneneinstrahlung ausgesetzt ist, können die äußeren Kunststoffteile vorzeitig altern und es kann zu einer Überhitzung kommen. Wenn es zu heiß wird, reduziert das Produkt seine Leistung, um eine Überhitzung zu vermeiden.

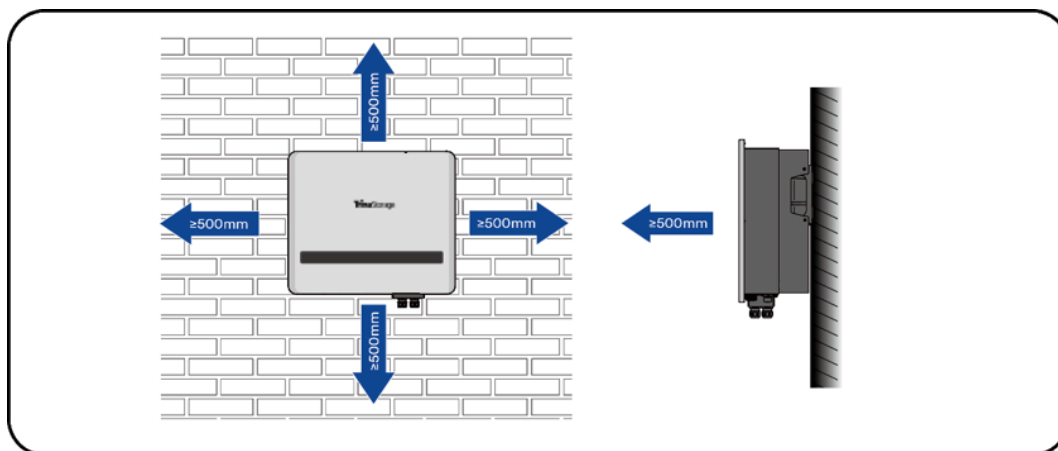


- Installieren Sie den Wechselrichter niemals horizontal oder mit einer Vorwärts-/Rückwärtsneigung oder sogar

auf dem Kopf. Durch den horizontalen Einbau kann es zu Schäden am Wechselrichter kommen.



- Halten Sie die empfohlenen Abstände zur Wand sowie zu anderen Wechselrichtern oder Gegenständen ein.



Das Produkt sollte so montiert werden, dass die LED-Signale problemlos abgelesen werden können.

Der DC-Lasttrennschalter des Produkts muss immer frei zugänglich sein.

## 4.2 Entnahme und Transport des Produkts

Öffnen Sie die Wechselrichterverpackung, nehmen Sie den Wechselrichter aus der Verpackungsverpackung und stellen Sie den Wechselrichter an den vorgesehenen Installationsort.



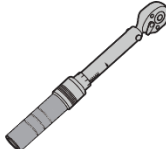
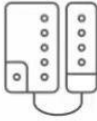


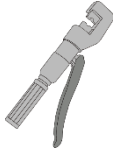


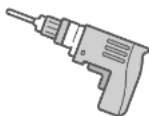




Das Nettogewicht dieses Produkts beträgt 28,5 kg. Wenn der Wechselrichter während der Installation falsch angehoben wird, kann er herunterfallen und Verletzungen oder Geräteschäden verursachen.


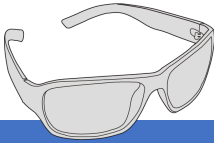

- Transportieren und heben Sie das Produkt vorsichtig an. Berücksichtigen Sie das Gewicht des Produkts.
- Tragen Sie bei allen Arbeiten am Produkt geeignete persönliche Schutzausrüstung. Montieren Sie den Wechselrichter nicht in explosionsgefährdeten Bereichen.

## 4.3 Werkzeuge

### Installationswerkzeuge

 <p>Hammer</p>	 <p>Schraubendreher</p>	 <p>Drehmomentschlüssel</p>	 <p>Kabel-Tester</p>
 <p>Netzwerkkabel-Crimpwerkzeug (nur wenn kein Patchkabel verwendet wird)</p>	 <p>Abisolierzange</p>	 <p>Crimpzange</p>	 <p>Wasserwaage</p>
 <p>Teppichmesser</p>	 <p>Elektrische Bohrmaschine</p>	 <p>Anzeichenstift</p>	 <p>Multimeter</p>

### Fangvorrichtung

		
<p>Version 01 (2024-04-15)</p>		

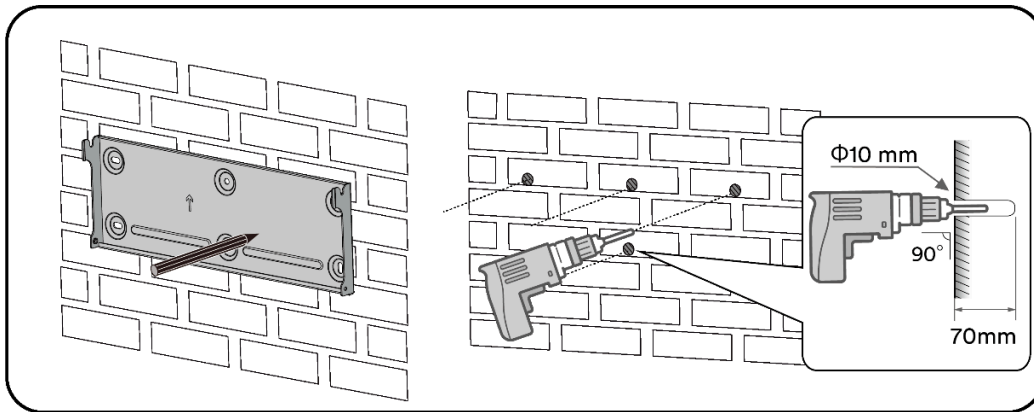
Isolierte  
Handschuhe

Schutzbrille

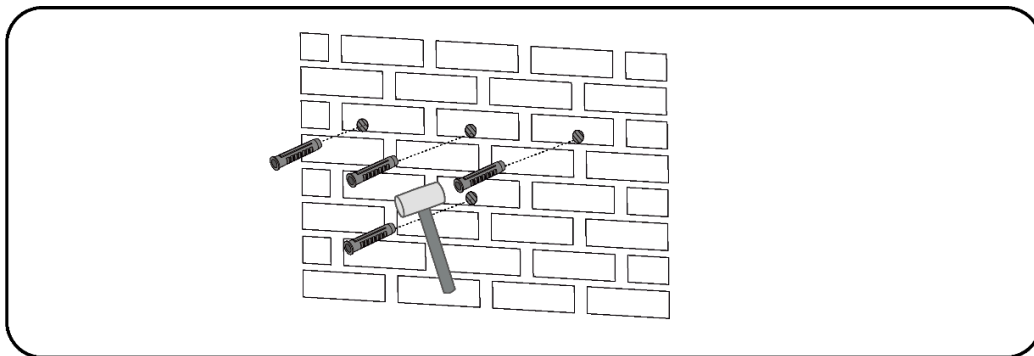
Sicherheitsschuhe

## 4.4 Montage

- Schritt 1. Richten Sie die Montagehalterung horizontal an der Wand mit dem Pfeil nach oben aus. Markieren Sie die Position der Bohrlöcher. Legen Sie die Wandhalterung beiseite und bohren Sie die markierten Löcher mit einem 10-mm-Bohrer. Die Tiefe der Löcher sollte etwa 70 mm betragen. Halten Sie den Bohrer senkrecht zur Wand, um schräges Bohren zu vermeiden.

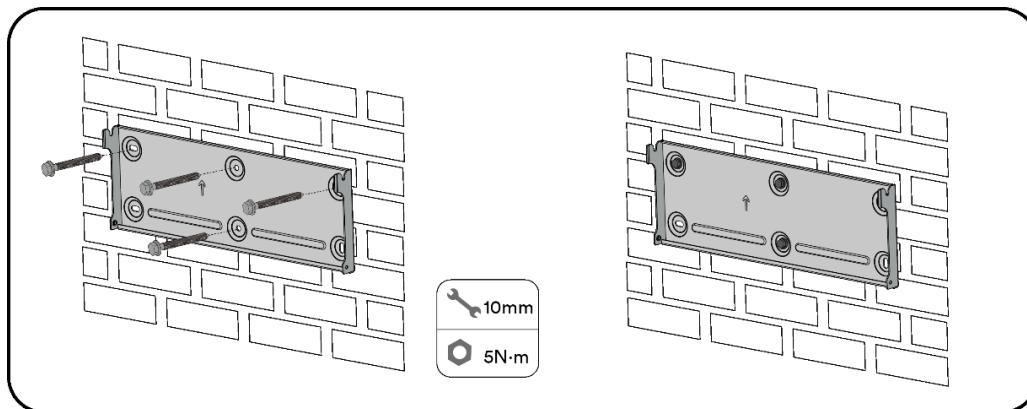


- Schritt 2. Nachdem Sie die Bohrlöcher mit einem Staubsauger abgesaugt haben, hämmern Sie die Kunststoffdübel langsam in die Bohrlöcher.

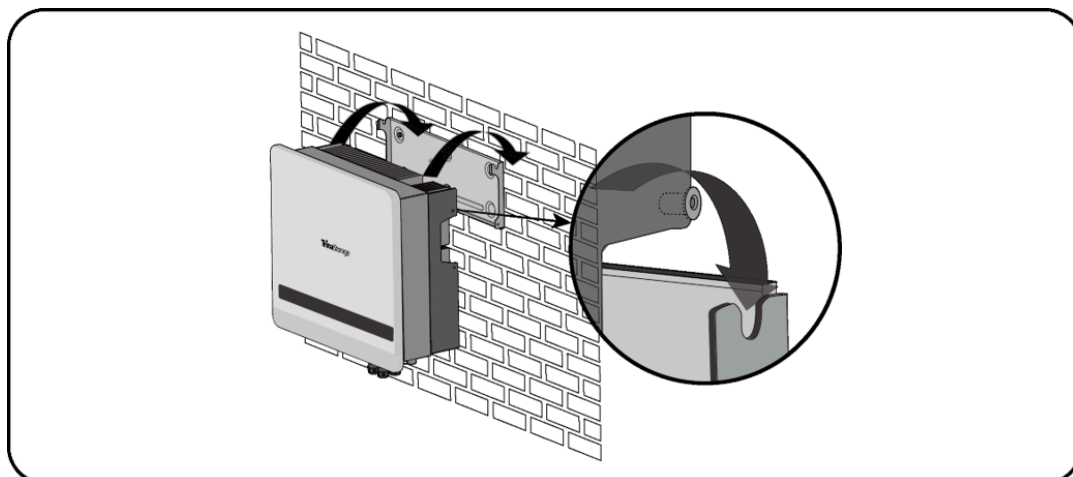




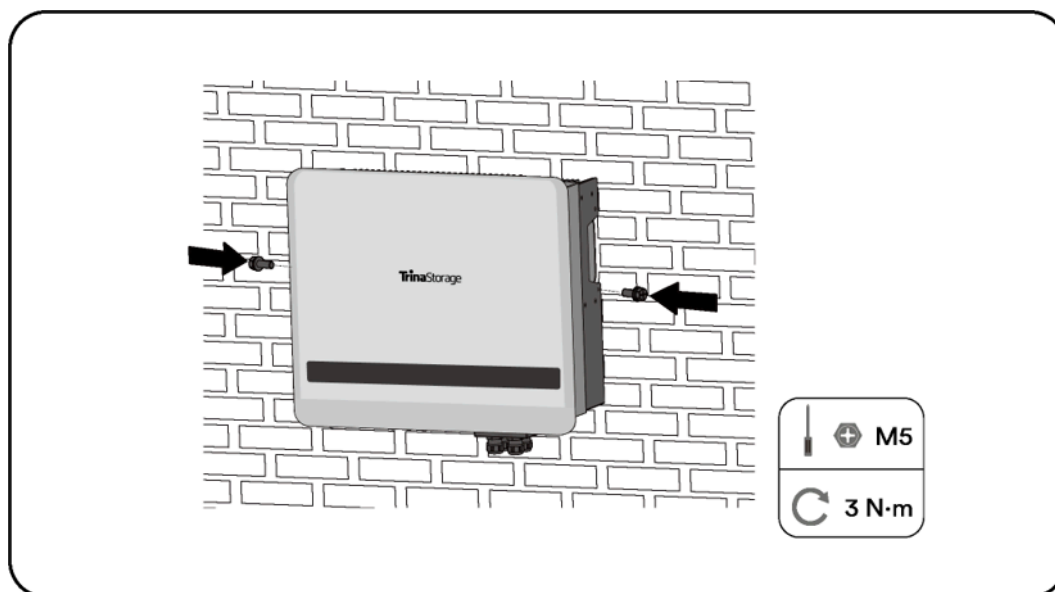
Schritt 3. Richten Sie die Montagehalterung an der Lochposition aus und befestigen Sie sie mit den Schrauben.



Schritt 4. Befestigen Sie den Wechselrichter an der Montagehalterung und stellen Sie sicher, dass die Montagelaschen genau zur Montagehalterung ausgerichtet sind.



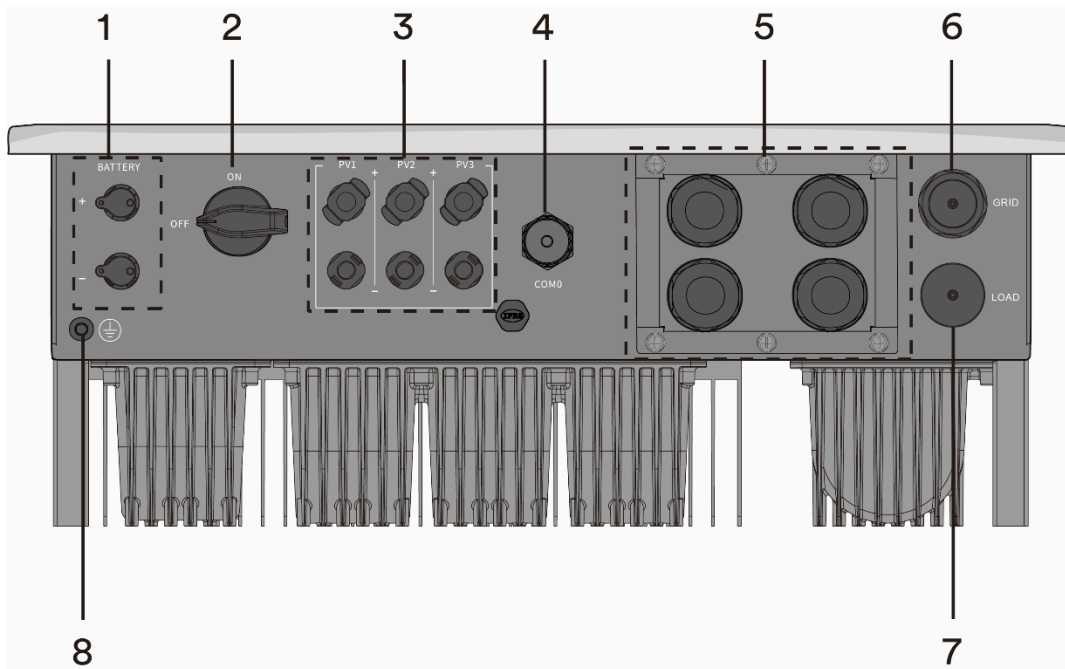
Schritt 5. Fixieren Sie den Wechselrichter an beiden Seiten mit den Schrauben an der Montageplatte.



## 5 Elektrischer Anschluss

### 5.1 Beschreibung der Anschlüsse

Die Anschlüsse des Wechselrichters sind in der folgenden Abbildung dargestellt.



1 Batterieanschluss	2 DC-Schalter
3 PV-Eingang	4 Daten-Dongle Anschluss
5 Kommunikationsanschlüsse	6 AC-Netzanschluss "GRID"
7 Backup Anschluss "LOAD"	8 Zusätzliche Erdungsschraube

### 5.2 Zusätzliche Erdung anschließen

Der Wechselrichter ist mit einer Erdungsleiterüberwachungseinheit ausgestattet, welche erkennt, wenn kein Erdungsleiter angeschlossen ist, und den Wechselrichter in der Folge entsprechend vom Stromnetz trennt.

Daher benötigt das Produkt im Betrieb keine zusätzliche Erdung oder Potentialausgleich.

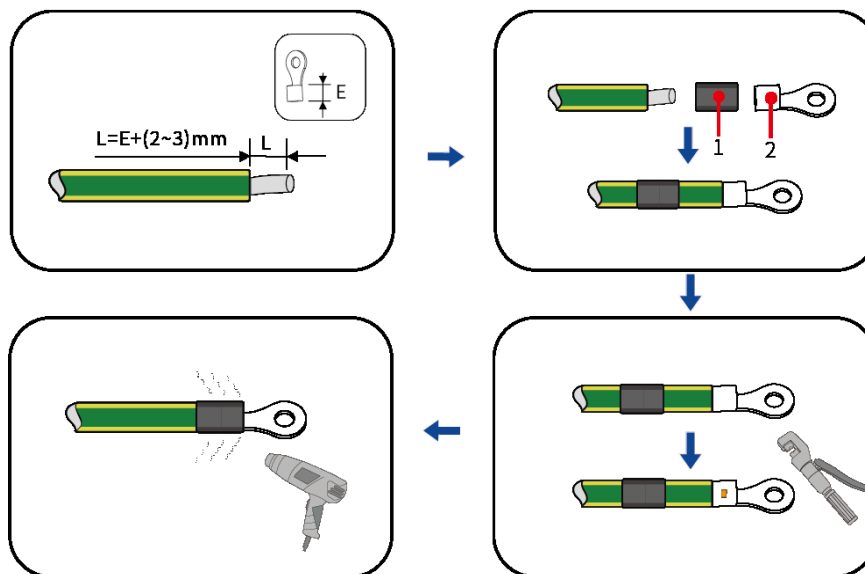
Wenn die Erdungsleiterüberwachungsfunktion deaktiviert ist oder die zusätzliche Erdung nach lokalem Standard erforderlich ist, kann ein zusätzliches Erdungskabel an den Wechselrichter angeschlossen werden.

#### Anforderungen an das sekundäre Schutzleiterkabel:

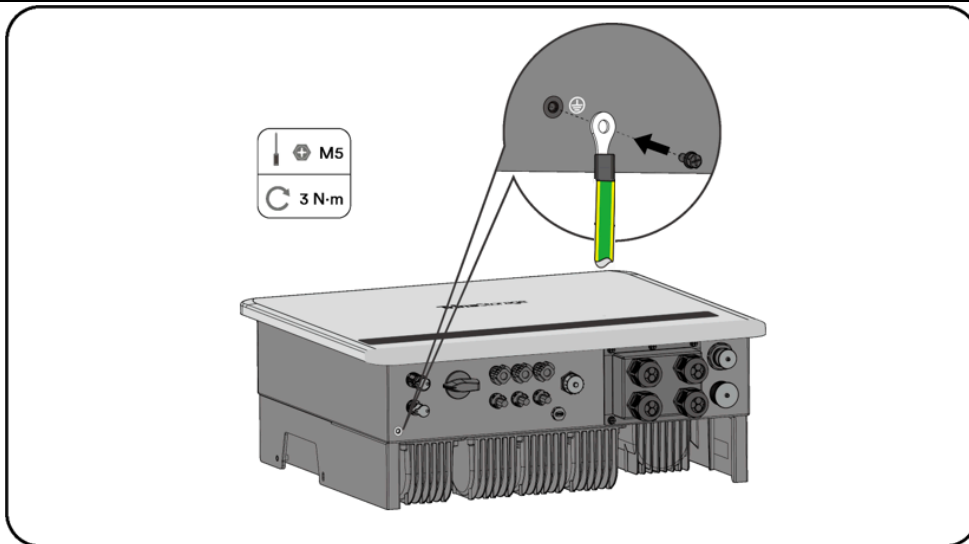
Artikel	Beschreibung	Anmerkung
1	Schraube	Spezifikationen M5
2	OT/DT-Klemme	Spezifikationen M5
3	Gelb-grünes Erdungskabel	Mindestens gleicher Querschnitt wie in AC-Zuleitung

### Verfahren

**Schritt 1.** Erdungskabel abisolieren. Führen Sie den abisolierten Teil des Erdungskabels in den Ringkabelschuh ein und crimpen Sie ihn mit einer Crimpzange.



**Schritt 2.** Entfernen Sie die Schraube an der Erdungsklemme, stecken Sie die Schraube durch die OT/DT-Klemme und ziehen Sie die Schraube mit einem Schraubenschlüssel fest.



Schritt 3. Tragen Sie Farbe auf die Erdungsklemme auf, um die Korrosionsbeständigkeit zu erhöhen.

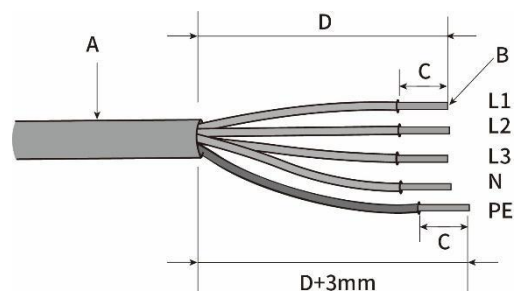
## 5.3 Anschließen des AC-Netzkabels

### “GRID”

#### 5.3.1 Allgemeine Anforderungen

##### Kabel-Anforderungen

Das Kabel muss gemäß den lokalen und nationalen Richtlinien dimensioniert werden. Die Anforderungen an den Mindestquerschnitt ergeben sich aus diesen Richtlinien. Beispiele für Einflussfaktoren auf die Kabeldimensionierung sind: Nennstrom, Kabeltyp, Verlegungsmethode, Kabelbündelung, Umgebungstemperatur und maximal gewünschte Spannungsverluste.



Artikel	Beschreibung	Wert
---------	--------------	------

A	Außendurchmesser	12,5 mm ~ 17,5 mm
B	Kupferkabel-Leiterquerschnitt	4 mm <sup>2</sup> ~6 mm <sup>2</sup>
C	Abisolierlänge Leiter	10 mm
D	Abisolierlänge Mantel	40 mm

## Fehlerstromschutz

Das Produkt ist mit einer integrierten universellen stromsensitiven Fehlerstromüberwachungseinheit ausgestattet. Daher benötigt das Produkt im Betrieb keinen externen Fehlerstromschutzschalter.



### ANMERKUNG

Wenn die örtlichen Vorschriften die Verwendung eines Fehlerstromschutzschalters erfordern, installieren Sie bitte einen Fehlerstromschutzschalter vom Typ A mit einer Schutzgrenze von mindestens 300 mA.

## Überspannungs-Kategorie

Der Wechselrichter kann in Netzen mit Überspannungskategorie III oder niedriger gemäß IEC 60664-1 eingesetzt werden. Das bedeutet, dass das Produkt dauerhaft mit dem Netzanschlusspunkt eines Gebäudes verbunden werden kann. Bei Installationen mit langen Kabelstrecken im Freien sind zusätzliche Maßnahmen zur Reduzierung der Überspannungskategorie IV auf die Überspannungskategorie III erforderlich.

## AC-Leistungsschalter

Schützen Sie bei PV-Anlagen mit mehreren Wechselrichtern jeden Wechselrichter mit einem separaten Leistungsschalter. Dadurch wird verhindert, dass nach dem Trennen Restspannung am entsprechenden Kabel anliegt.

Zwischen AC-Leistungsschalter und Wechselrichter sollte keine Verbraucherlast angelegt werden.

Die Auswahl des AC-Leistungsschalters hängt vom Verdrahtungsdesign (Kabelquerschnittsfläche), dem Kabeltyp, der Verdrahtungsmethode, der Umgebungstemperatur, dem Wechselrichterstrom usw. ab. Eine Leistungsminderung des AC-Leistungsschalters kann aufgrund von Selbsterwärmung oder bei Hitzeeinwirkung erforderlich sein.

Den maximalen Ausgangsstrom und den maximalen Ausgangsüberstromschutz der Wechselrichter finden Sie im Kapitel 9 "Technische Daten".

## Erdungsleiter-Überwachung

Der Wechselrichter ist mit einem Erdungsleiterüberwachungsgerät ausgestattet. Dieses

Erdungsleiterüberwachungsgerät erkennt, wenn kein Erdungsleiter angeschlossen ist, und trennt den Wechselrichter in diesem Fall vom Stromnetz. Je nach Aufstellort und Netzkonfiguration kann es ratsam sein, die Erdleiterüberwachung zu deaktivieren. Dies ist z.B. in einem IT-System notwendig, wenn kein Neutralleiter vorhanden ist und Sie beabsichtigen, den Wechselrichter zwischen zweiadrigen Leitern zu installieren. Wenn Sie sich diesbezüglich unsicher sind, wenden Sie sich an Ihren Netzbetreiber oder an TrinaStorage.

#### ANMERKUNG

Sicherheit nach IEC 62109 bei deaktivierter Schutzleiterüberwachung.

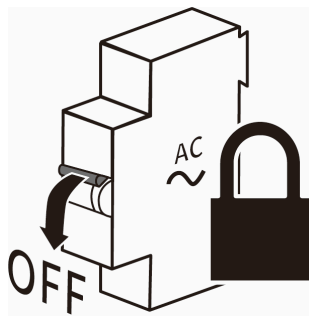
Um die Sicherheitsanforderungen der IEC 62109 bei deaktivierter Erdungsleiterüberwachung zu erfüllen, wird empfohlen:

Schließen Sie eine zusätzliche Erdung, die mindestens den gleichen Querschnitt wie der angeschlossene Schutzleiter des AC-Kabels hat, an die Erdungsklemme des Gehäuses des Wechselrichters an. Dies verhindert Berührungsstrom bei Ausfall des Erdungsleiters am AC-Kabel.

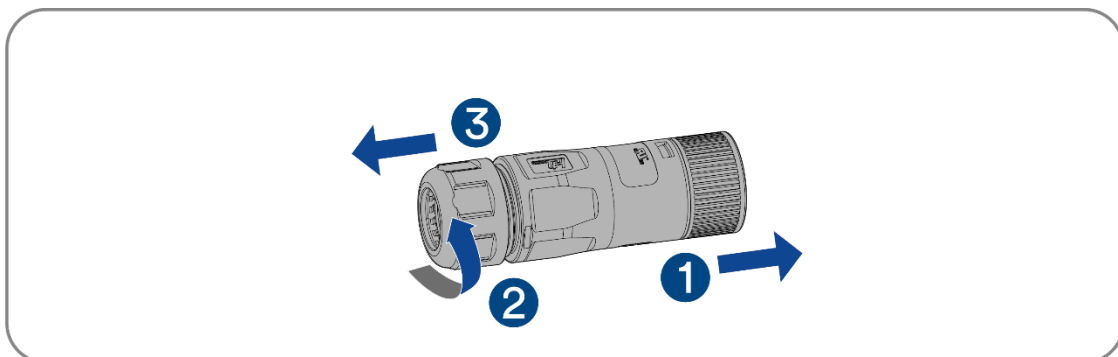
## 5.3.2 Montage der Stromnetzanschlüsse

### Verfahren

Schritt 1. Schalten Sie den Hauptschalter oder den Schalter jeder Energiequelle aus und sichern Sie ihn gegen versehentliches Wiedereinschalten.



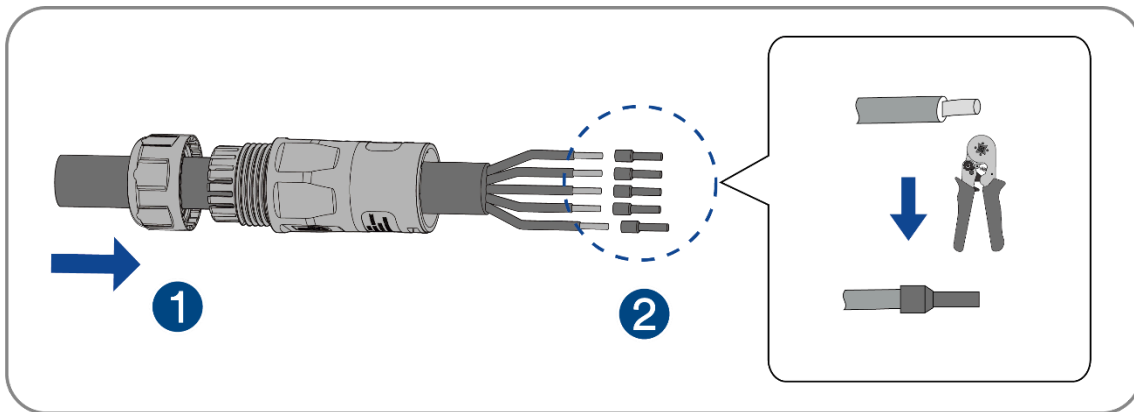
Schritt 2. Öffnen Sie den AC-Netzanschlussstecker.







Schritt 3. (nur bei Nutzung von flexiblen Leitern) Crimpen Sie die Klemmen mit einer Crimpzange.

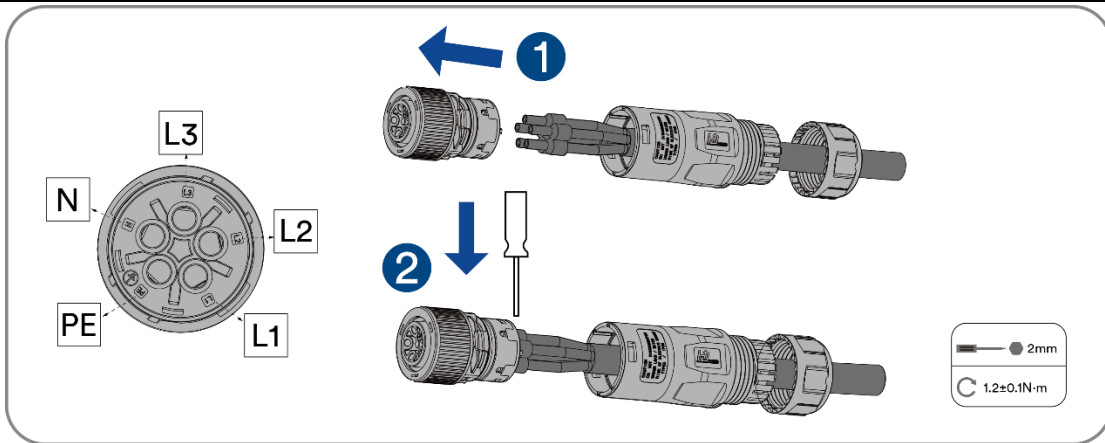


Die Auswahl des Crimpwerkzeugs und die Anforderungen an das Crimpen sind in der folgenden Abbildung dargestellt:

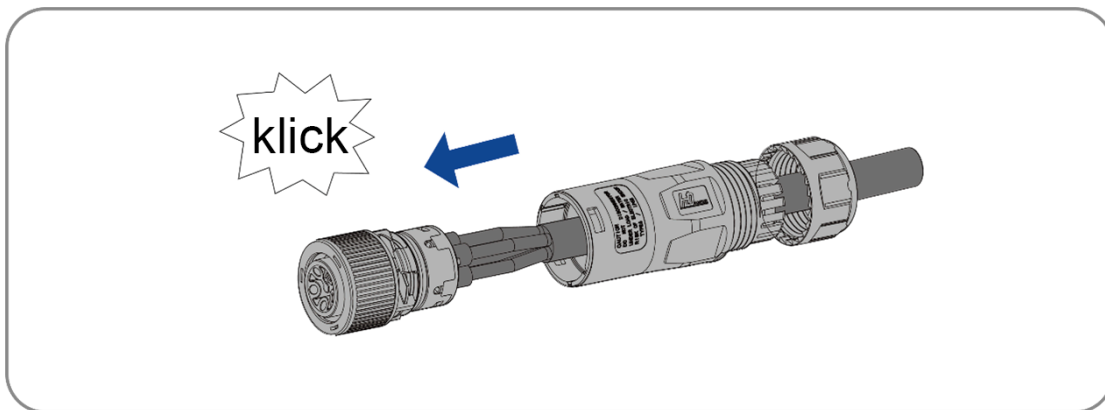
✗	4mm <sup>2</sup>		4.5mm
✓	6mm <sup>2</sup>		4.09mm
✓	4mm <sup>2</sup>		3.38mm
✓	4mm <sup>2</sup>		3.64mm
✓	6mm <sup>2</sup>		3.92mm
✓	4mm <sup>2</sup>		3.10mm

Schritt 4. Stecken Sie das Kabel durch Mutter und Sternkernhülse. Führen Sie die Leiter nacheinander in die Anschlusslöcher ein. Schrauben Sie die Leiter mit einem Innensechskantschlüssel mit einem Drehmoment von 1,2+/-0,1 Nm fest.

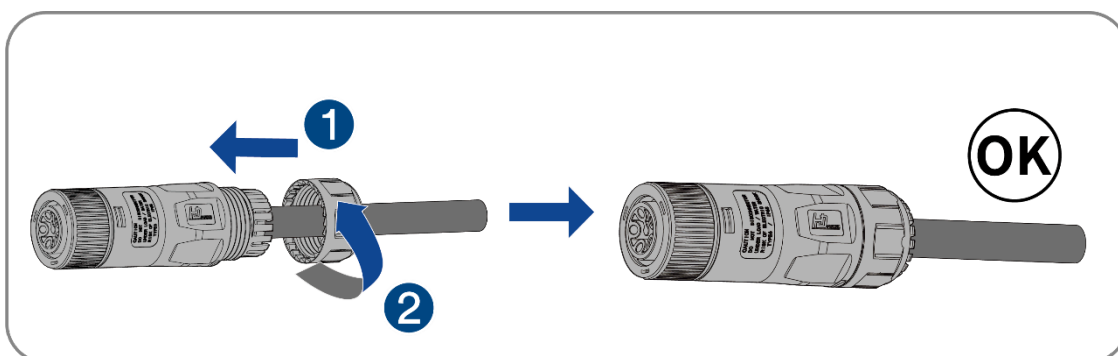




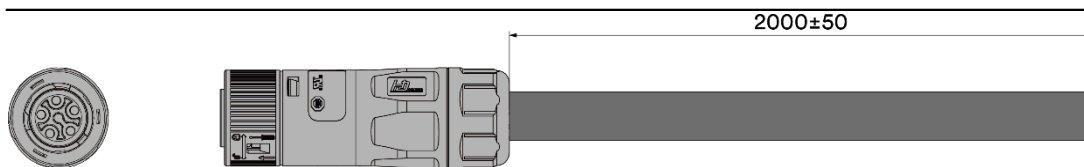
Schritt 5. Setzen Sie den Hauptkörper in das Gehäuse ein und stellen Sie sicher, dass ein "Klick"-Geräusch zu hören ist.



Schritt 6. Ziehen Sie die Mutter mit einem Maulschlüssel fest (Drehmoment  $2,5 \pm 0,5 \text{ N}\cdot\text{m}$ ).



Die folgende Abbildung zeigt die Anschlussbelegung des AC-Steckers.

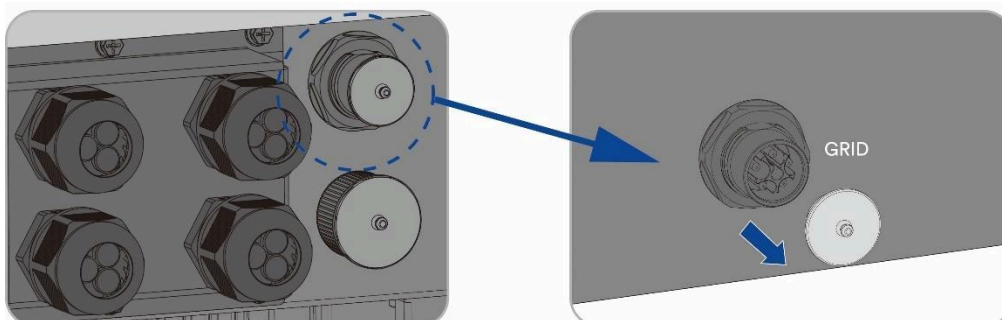


Artikel	Ikone	Steckverbinder-Nummer	Linienfarbe
1		L1	braun
2		L2	schwarz
3		L3	grau
4		N	blau
5		PE	grün-gelb

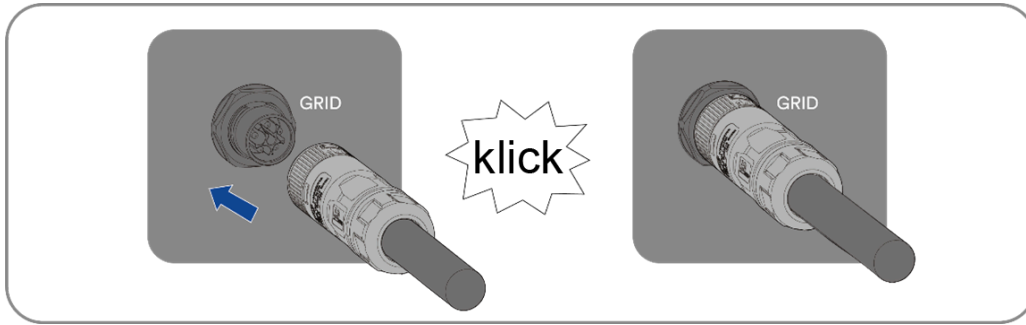
### 5.3.3 Anschließen des AC-Netzsteckers

#### Verfahren

**Schritt 1.** Entfernen Sie die Staubschutzabdeckung.



**Schritt 2.** Der Installationspfeil zeigt die Einsteckrichtung der Buchse an. Stellen Sie sicher, dass ein "Klick"-Geräusch zu hören ist.



## 5.4 Anschließen der Backup-Lasten

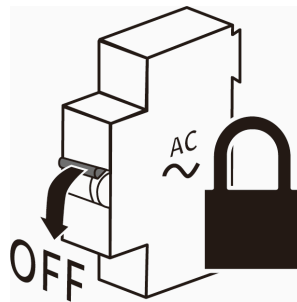
### 5.4.1 Allgemeine Anforderungen

Detaillierte Informationen zu den Anforderungen an den Anschluss von Backup-Lasten finden Sie unter 5.3.1 Allgemeine Anforderungen.

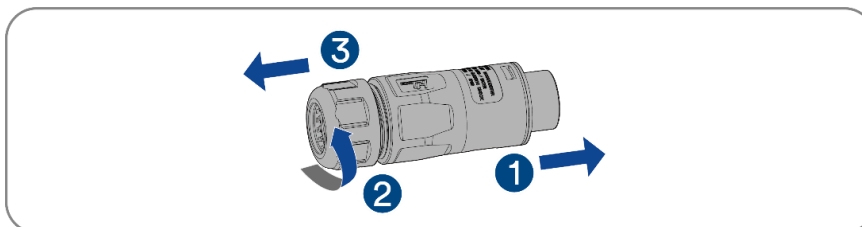
### 5.4.2 Montage der Stecker für die Backup-Lasten

#### Verfahren

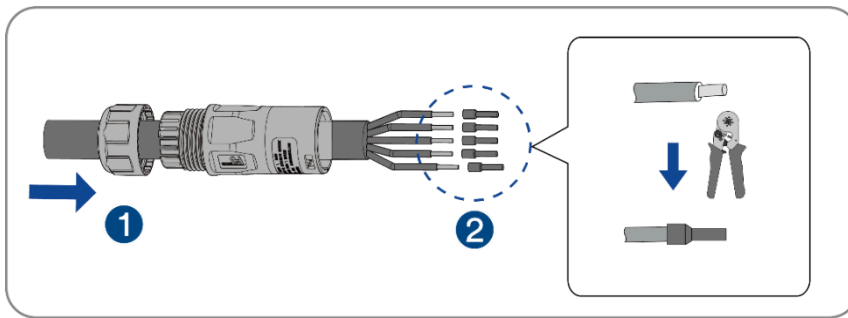
Schritt 1. Schalten Sie den Hauptschalter oder den Schalter jeder Energiequelle aus und sichern Sie ihn gegen versehentliches Wiedereinschalten.



Schritt 2. Öffnen Sie den Stecker für den Backup-Lastanschluss



Schritt 3. (nur für flexible Leiter) Crimpen Sie die Klemmen mit einer Crimpzange.



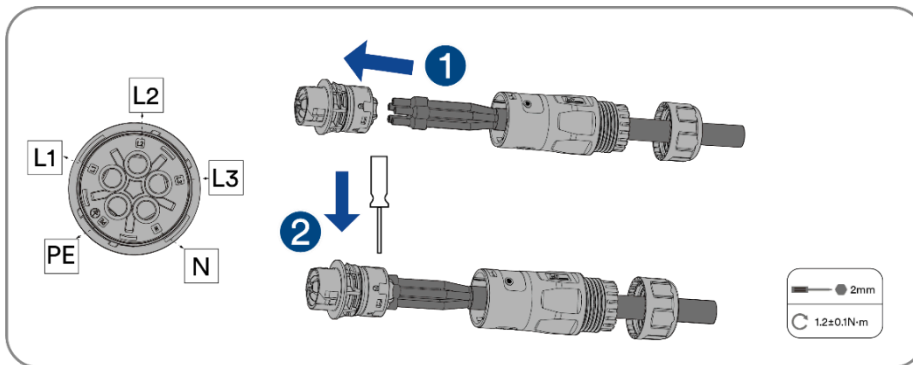
Die Auswahl des Crimpwerkzeugs und die Anforderungen an das Crimpen sind in der folgenden Abbildung dargestellt:

✗	4mm <sup>2</sup>		4.5mm
✓	6mm <sup>2</sup>		4.09mm
✓	4mm <sup>2</sup>		3.38mm
✓	4mm <sup>2</sup>		3.64mm
✓	6mm <sup>2</sup>		3.92mm
✓	4mm <sup>2</sup>		3.10mm

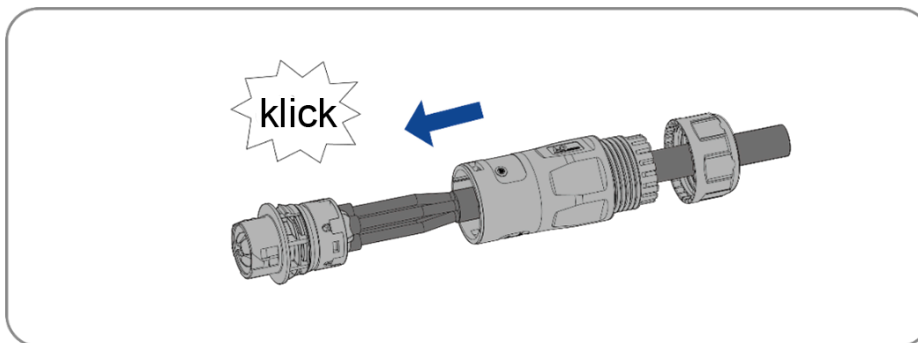
4.20mm

Schritt 4. Stecken Sie das Kabel durch Mutter und Steckergehäuse. Führen Sie die Leiter nacheinander in die Anschlusslöcher ein. Schrauben Sie die Leiter mit einem Innensechskantschlüssel mit einem

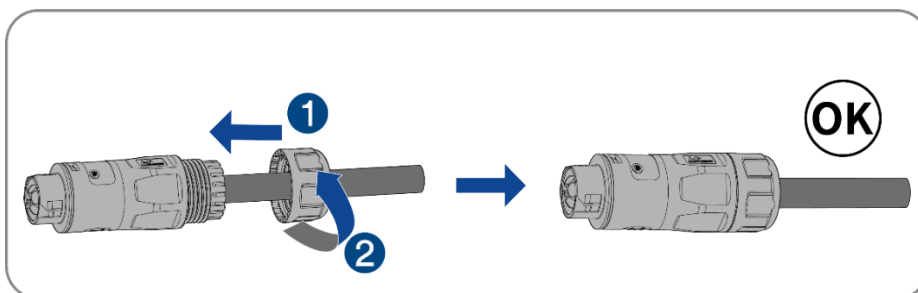
Drehmoment von  $1,2 \pm 0,1$  Nm fest.



Schritt 5. Setzen Sie den Hauptkörper in das Gehäuse ein und stellen Sie sicher, dass ein "Klick"-Geräusch zu hören ist.



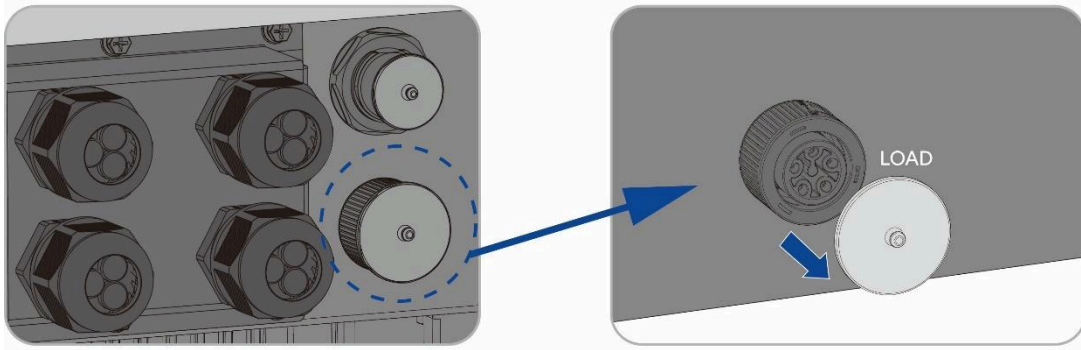
Schritt 6. Ziehen Sie die Mutter mit einem Gabelschlüssel fest (Drehmoment  $2,5 \pm 0,5$  N·m).



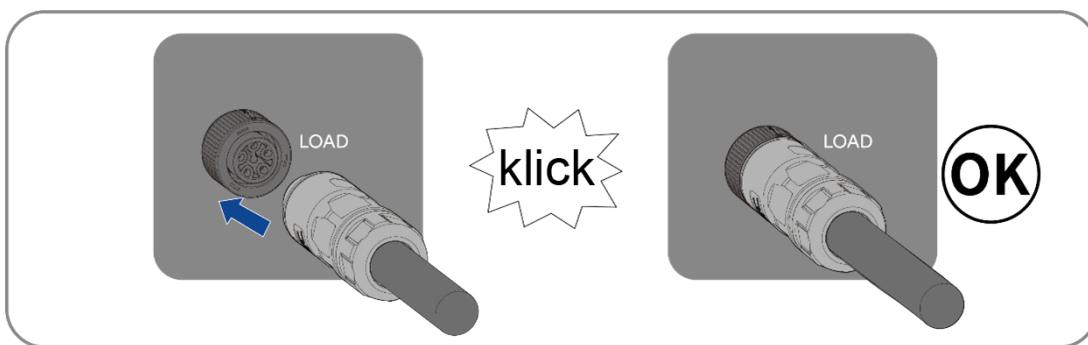
### 5.4.3 Anschließen des Backup-Laststeckers

#### Verfahren

**Schritt 1.** Entfernen Sie die Staubschutzabdeckung.



Schritt 2. Der Installationspfeil zeigt die Einsteckrichtung der Buchse an. Stellen Sie sicher, dass ein "Klick"-Geräusch zu hören ist.



## 5.5 Anschließen der PV-Strings

### 5.5.1 Allgemeine Anforderungen

Anforderungen an die PV-Module für jeden String:

- Alle PV-Module sollten vom gleichen Typ sein.
- Alle PV-Module sollten identisch ausgerichtet und geneigt sein.
- Am kältesten Tag, basierend auf statistischen Aufzeichnungen, darf die Leerlaufspannung der PV-Module niemals die maximale Eingangsspannung des Wechselrichters überschreiten.
- Der maximale Eingangsstrom pro PV-Modul muss eingehalten werden und darf den Durchgangsfehlerstrom der DC-Steckverbinder nicht überschreiten.
- Die Anschlusskabel zum Wechselrichter müssen mit den im Lieferumfang enthaltenen Steckern ausgestattet sein.

- Der Wechselrichter erfordert, dass die Eingangsspannung und der Eingangsstrom innerhalb der angegebenen Grenzen liegen.
- Die positiven Anschlusskabel der PV-Module müssen mit den positiven DC-Steckern ausgestattet sein. Die Minus-Anschlusskabel der PV-Module müssen mit den negativen DC-Steckern ausgestattet sein.



### 5.5.2 Montage der PV-Steckverbinder

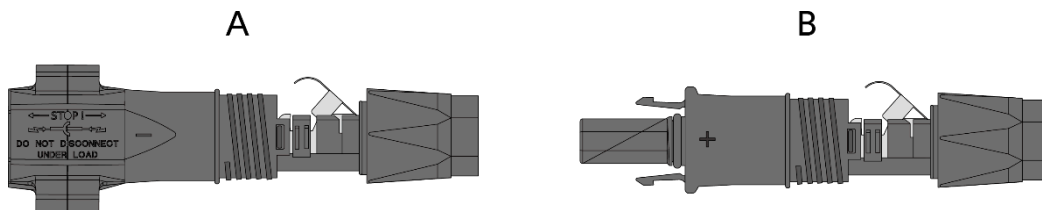


Lebensgefahr durch Stromschlag bei Berührung von stromführenden Bauteilen oder DC-Kabeln. Bei Lichteinwirkung erzeugen die PV-Module eine hohe Gleichspannung, die in den DC-Kabeln vorhanden ist. Das Berühren stromführender Gleichstromkabel kann zum Tod oder zu tödlichen Verletzungen durch Stromschlag führen.

- Berühren Sie keine nicht isolierten Teile oder Kabel.
- Trennen Sie das Produkt von den Spannungsquellen und stellen Sie sicher, dass es nicht wieder angeschlossen werden kann, bevor Sie am Gerät arbeiten.
- Tragen Sie geeignete persönliche Schutzausrüstung, wenn Sie am Produkt arbeiten.

Für den Anschluss an den Wechselrichter müssen alle PV-Modul-Anschlusskabel mit den mitgelieferten DC-Steckern versehen sein.

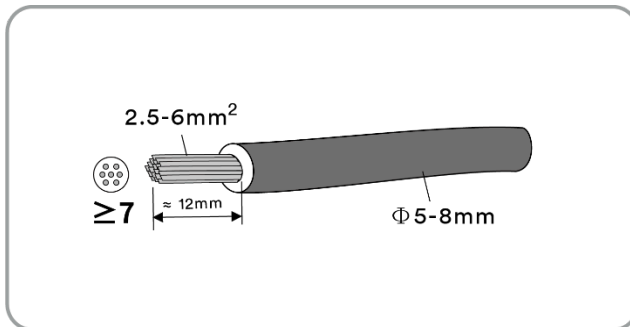
Montieren Sie die DC-Anschlüsse wie unten beschrieben. Achten Sie auf die richtige Polarität. Die DC-Stecker sind mit den Symbolen "+" und "-" gekennzeichnet.



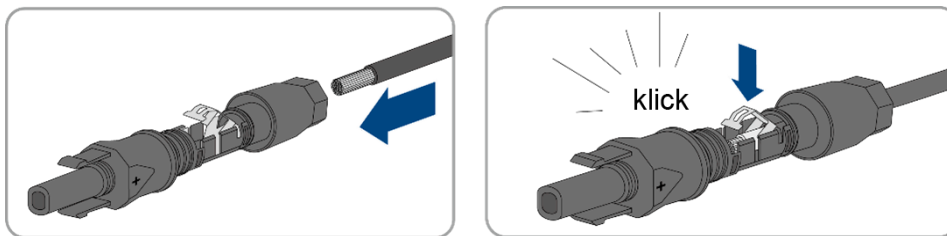
Artikel	Beschreibung	Wert
1	Kabeltyp	PV-Kabel
2	Außendurchmesser	5-8 mm
3	Leiterquerschnitt	2,5-6 mm <sup>2</sup>
4	Anzahl der Kupferdrähte	Mindestens 7
5	Die Nennspannung	≥ 1100 V DC

## Verfahren

Schritt 1. 12 mm von der Kabelisolierung abisolieren.

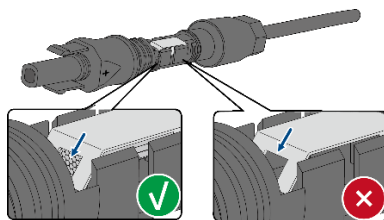


Schritt 2. Führen Sie das Kabel ein und drücken dann den Metallkontakt zusammen bis er mit einem hörbaren „Klick“ einrastet.

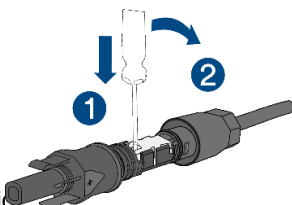


### ANMERKUNG

Wenn die Litze in der Kammer nicht sichtbar ist, ist das Kabel nicht richtig eingesteckt und der Stecker muss wieder zusammengebaut werden. Dazu muss das Kabel vom Stecker entfernt werden.



Lösen Sie den Klemmbügel. Führen Sie dazu einen Schraubendreher (Klingenbreite: 3,5 mm) in den Klemmbügel ein und hebeln Sie den Klemmbügel auf.

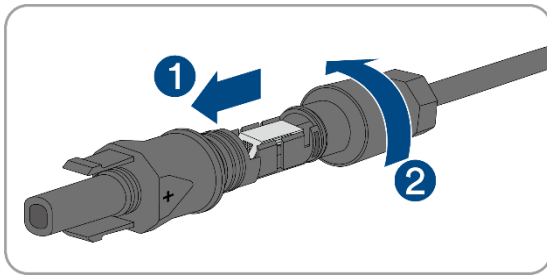


Entfernen Sie den Klemmbügel mit Schritt 2 fort.

Schritt 3. Schieben Sie die Überwurfmutter bis zum Gewinde und ziehen Sie die Überwurfmutter fest.

---

(SW15, Drehmoment: 2,0 N·m).



### 5.5.3 PV-Modul anschließen



#### GEFAHR

Lebensgefahr durch hohe Spannungen im Wechselrichter.

Bei Lichteinwirkung erzeugen die PV-Module eine hohe Gleichspannung, die in den DC-Kabeln vorhanden ist. Das Berühren stromführender Gleichstromkabel kann zum Tod oder zu tödlichen Verletzungen durch Stromschlag führen.

- Stellen Sie vor dem Anschließen der PV-Anlage sicher, dass der DC-Schalter ausgeschaltet ist und nicht wieder aktiviert werden kann.
- Trennen Sie die DC-Stecker nicht unter Last.

---

#### HINWEIS

Der Wechselrichter kann durch Überspannung zerstört werden.

Überschreitet die Spannung der Strings die maximale DC-Eingangsspannung des Wechselrichters, kann diese durch Überspannung zerstört werden. Alle Gewährleistungsansprüche erlöschen.

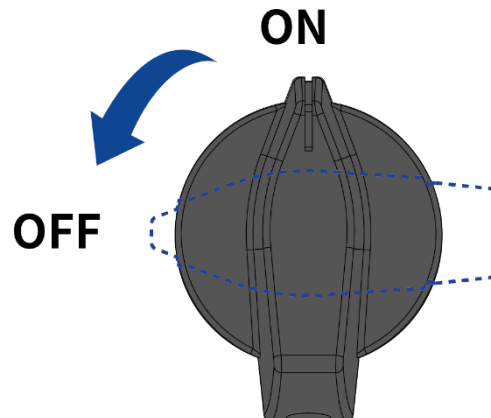
- Schließen Sie keine Stränge mit einer Leerlaufspannung an, die größer ist als die maximale DC-Eingangsspannung des Wechselrichters.
- Überprüfen Sie die Auslegung der PV-Anlage.

---

#### Verfahren

---

Schritt 1. Stellen Sie sicher, dass der Hauptschalter ausgeschaltet ist und stellen Sie sicher, dass er nicht versehentlich wieder eingeschaltet werden kann.



Schritt 2. Stellen Sie sicher, dass der DC-Schalter ausgeschaltet ist und stellen Sie sicher, dass er nicht versehentlich wieder eingeschaltet werden kann.

Schritt 3. Stellen Sie sicher, dass kein Erdschluss in der PV-Anlage vorliegt.

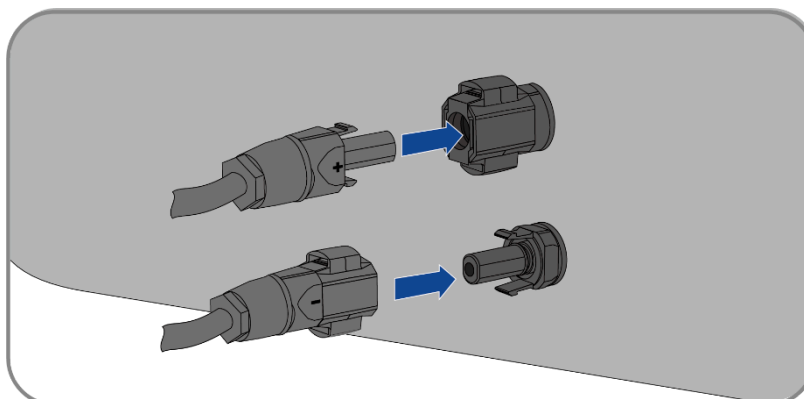
Schritt 4. Überprüfen Sie, ob der DC-Stecker die richtige Polarität hat.

Wenn der DC-Stecker mit einem DC-Kabel mit falscher Polarität ausgestattet ist, muss der DC-Stecker wieder zusammengebaut werden. Das DC-Kabel muss immer die gleiche Polarität wie der DC-Stecker haben.

Schritt 5. Stellen Sie sicher, dass die Stromkreisspannung des PV-Generators die maximale DC-Eingangsspannung des Wechselrichters nicht überschreitet.

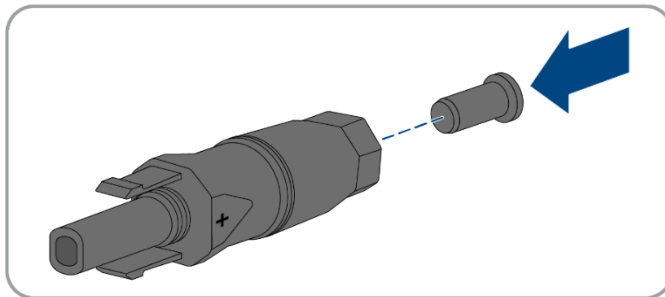
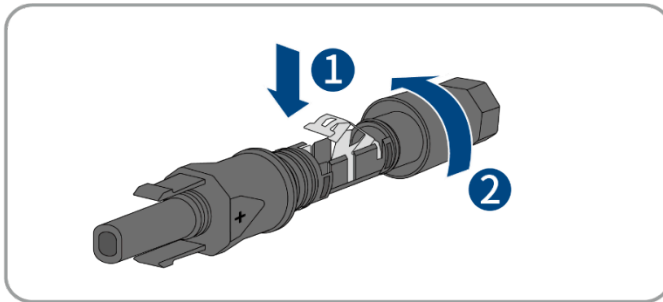
Schritt 6. Stecken Sie die montierten DC-Stecker in den Wechselrichter, bis sie hörbar einrasten.

1) Verbinden Sie die konfektionierten DC-Stecker mit dem Wechselrichter.

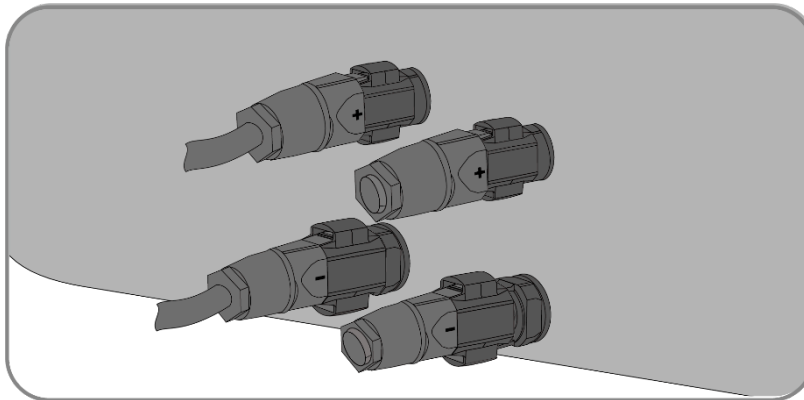


2) Bei nicht verwendeten DC-Steckverbindern den Klemmbügel nach unten drücken und die

Überwurfmutter bis zum Gewinde hochschieben. Stecken Sie die DC-Stecker mit Verschlussstopfen in die entsprechenden DC-Eingänge am Wechselrichter.



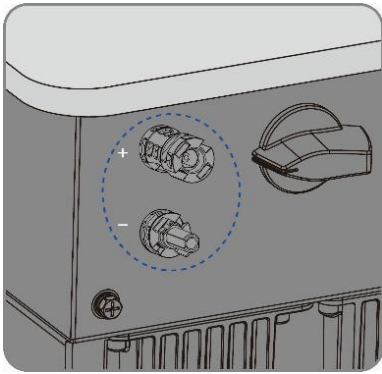
- 3) Stecken Sie die DC-Stecker mit Verschlussstopfen in die entsprechenden DC-Eingänge am Wechselrichter.



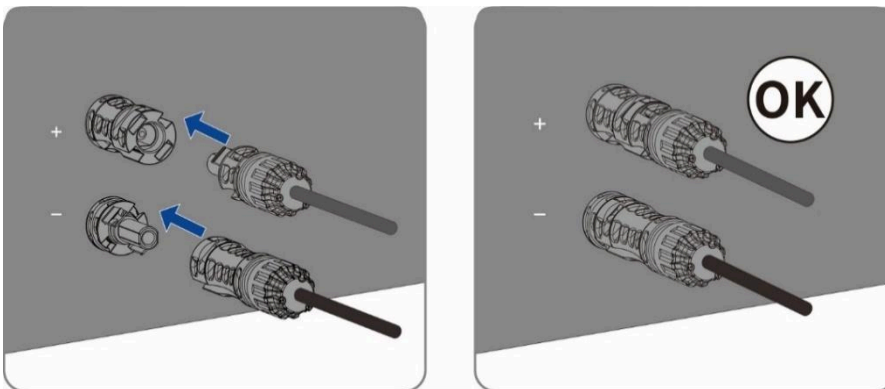
## 5.6 Anschließen der Batteriekabel

### Verfahren

- Schritt 1. Entfernen Sie die staub- und wasserdichte Abdeckung des Batterieanschlusses am Wechselrichter und bewahren Sie sie auf.



Schritt 2. Schließen Sie die konfektionierten DC-Kabel an den Wechselrichter an.

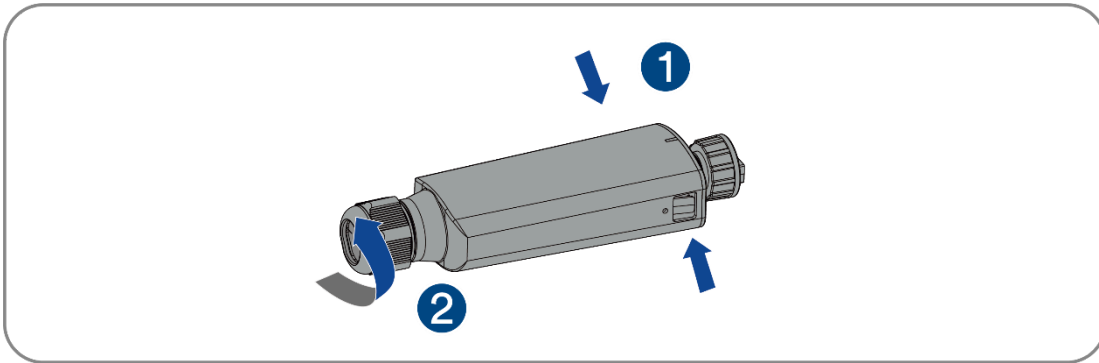


## 5.7 Installieren des Daten-Dongles

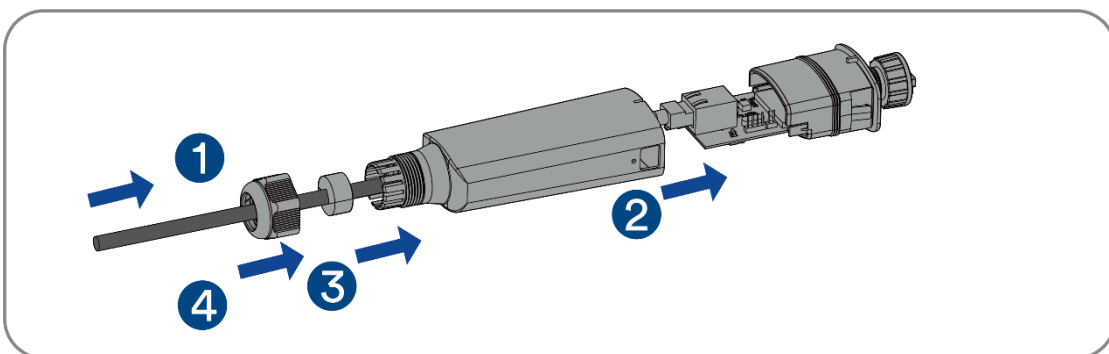
WLAN oder Ethernet (LAN) Verbindung können ausgewählt werden.

### Verbindungsverfahren für Ethernet-Kabel (optional)

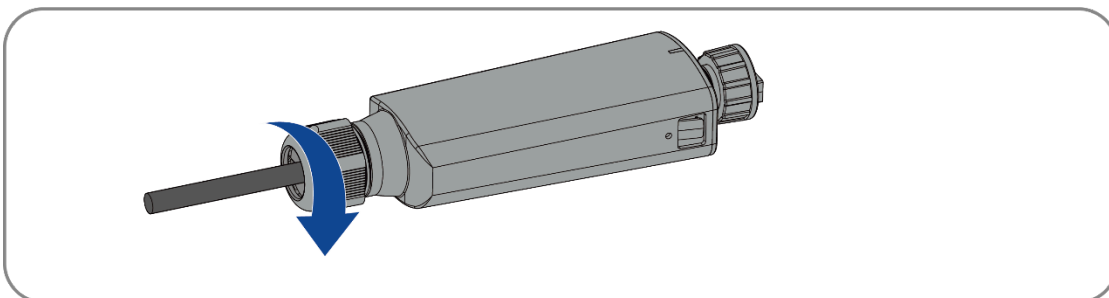
Schritt 1. Drehen Sie die Verschraubung auf und nehmen Sie den Dichtungsring heraus. Halten Sie das Gehäuse fest und nehmen Sie die Leiterplatte mit der RJ45 Buchse heraus.



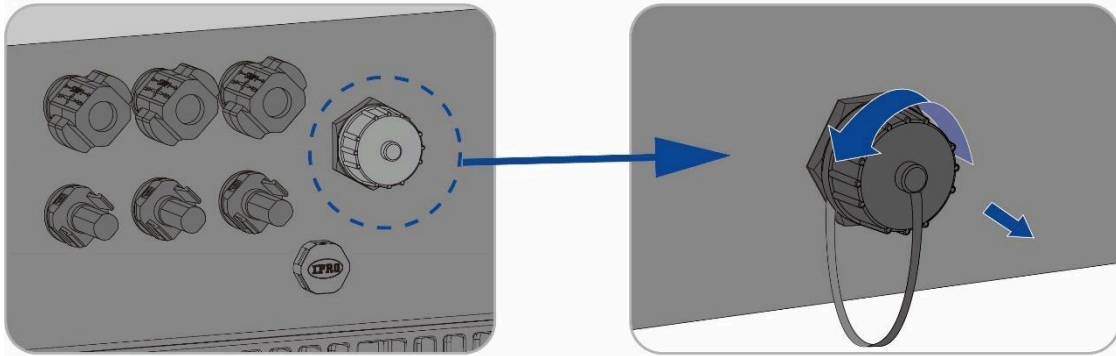
Schritt 2. Führen Sie den Stecker des Kommunikationskabels gemäß der in der folgenden Abbildung gezeigten Reihenfolge in die RJ45 Buchse ein.



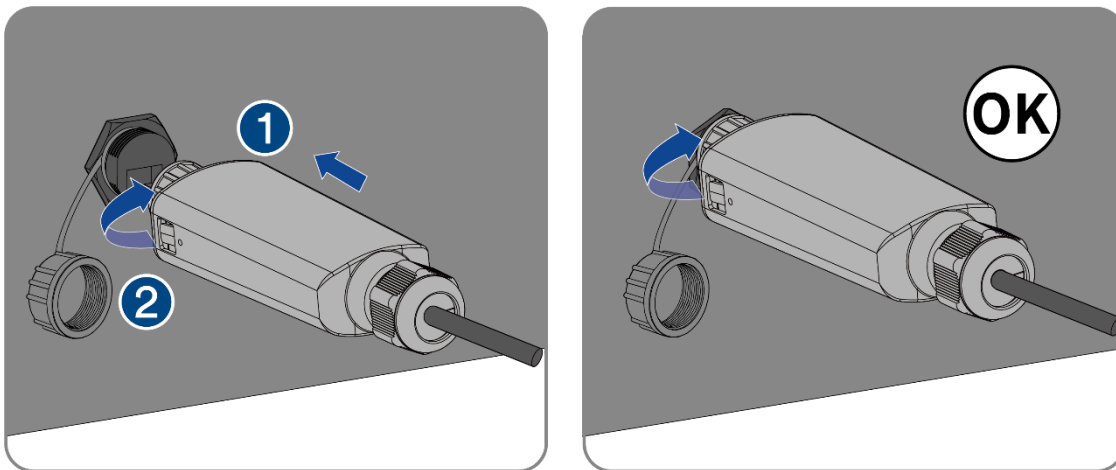
Schritt 3. Führen Sie die Platine mit der Buchse in vorsichtig in das Gehäuse ein. Setzen Sie danach den Dichtungsring und die Kontermutter ein.



Schritt 4. Entfernen Sie die staub- und wasserdichte Abdeckung des Daten-Dongles am Wechselrichter und bewahren Sie diese auf.

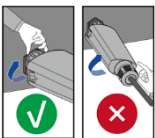


Schritt 5. Stecken Sie den Daten-Dongle in den Anschluss und sichern Sie ihn von Hand mit der Überwurfmutter. Stellen Sie sicher, dass der Daten-Dongle fest angeschlossen ist und sein Etikett sichtbar ist.



#### HINWEIS

Der Daten-Dongle ist durch Kontermuttern geschützt, um die Zuverlässigkeit der Verbindung zu gewährleisten. Wenn das Gehäuse des Kommunikationsmoduls gedreht wird, wird das Kommunikationsmodul beschädigt.

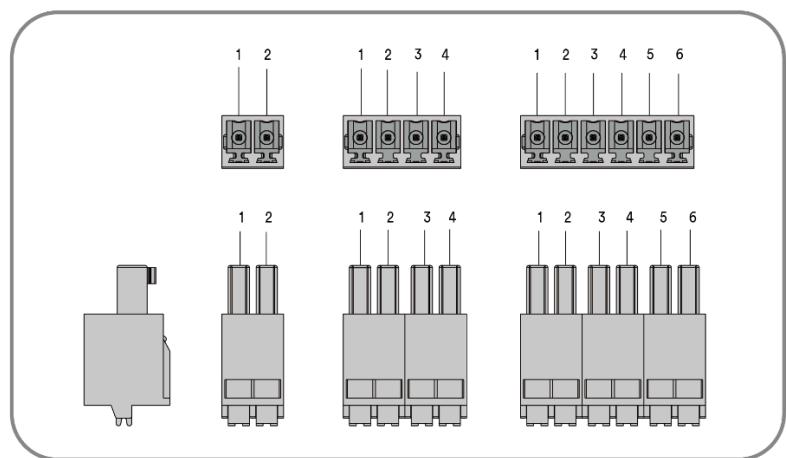
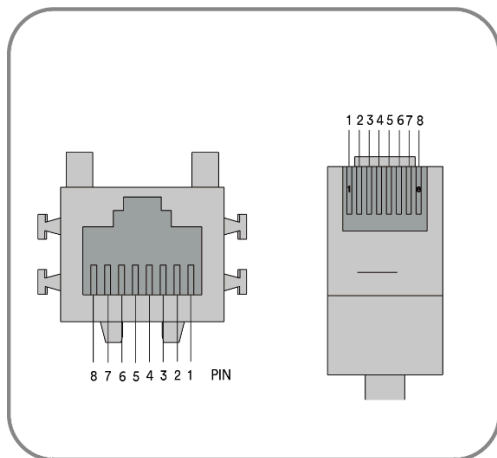
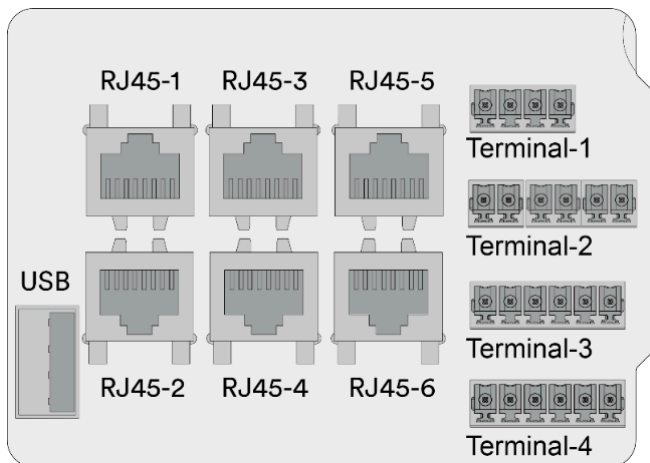




## 5.8 Anschließen von Kommunikationsgeräten

### 5.8.1 Definitionen von Kommunikationsschnittstellen

Der Wechselrichter ist mit einer Kommunikationsschnittstelle ausgestattet, um Kommunikationskabel zu Lithiumbatterien, Energiezählern und andere Wechselrichter parallel anzuschließen. Das Schnittstellenlayout der Kommunikationsschnittstelle ist in der folgenden Abbildung dargestellt.



Objekt	Beschreibung	Terminal	PIN-Definitionen							
			1	2	3	4	5	6	7	8
RJ-45-3	Monitor	COM2	RS-485 A	RS-48 5B	GND	X	X	X	RS-4 85A	RS-48 5B

RJ-45-4	BMS	COM5	X	GND	X	CANAH	KANAL	X	RS-485A	RS-485B
---------	-----	------	---	-----	---	-------	-------	---	---------	---------

Objekt	Beschreibung	Terminal	PIN-Definitionen					
			1	2	3	4	5	6
Klemme-1	DO1/DO2	4-polig	Multifunktionsrelais 1		Multifunktionsrelais 2		-	
			B	A	B	A		
Klemme-2	-	6-polig	Smart-Meter		PT100 Temperatursensor		NA-Schutz (Netz- und Anlagenschutz) Gerät	
			RS485A	RS485B	Positiv	Negativ	Positiv	Negativ
Klemme-3	DI*4/DRM0	6-polig	Rundsteuer-Empfänger				DRMS-Gerät	
			DI_4	DI_3	DI_2	DI_1	REF GEN/0	COM LOAD/0 oder GND
Klemme-4	CT	6-polig	Stromwandler L1 (U)		Stromwandler L2 (V)		Stromwandler L3 (W)	
			Rot	Schwarz	Rot	Schwarz	Rot	Schwarz

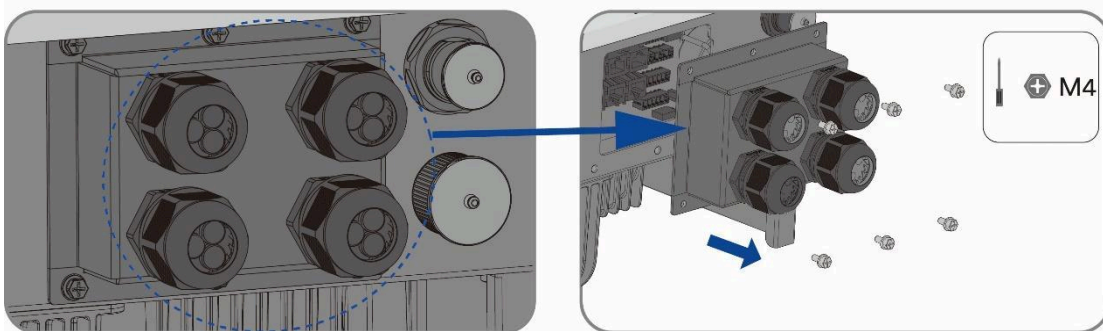
COM-Anschluss	Beschreibung	Funktion
USB	USB-Anschluss	Die Firmware kann auf einem USB-Datenträger gespeichert werden. Das Produkt wird automatisch aktualisiert, wenn der USB-Datenträger in die USB-Schnittstelle eingesteckt wird.
RJ45-1 RJ45-2 RJ45-5 RJ45-6	RS485-Anschluss	RS485-Schnittstellen für den Parallelbetrieb mit anderen Wechselrichtern.
RJ45-3	Überwachung	Die PIN1 und PIN2 werden verwendet, um das Produkt mit einem Überwachungsgerät eines Drittanbieters zu verbinden.
RJ45-4	BMS-Kommunikationsanschluss	Wenn das BMS eine CAN-Schnittstelle zur Kommunikation verwendet, können die Pins für die CAN-Schnittstelle für den Anschluss ausgewählt werden. Wenn das BMS eine RS485-Schnittstelle zur Kommunikation verwendet, können die

		Pins für die RS485-Schnittstelle für den Anschluss ausgewählt werden.
Klemme-1	Multifunktions-Relais	Das Produkt ist serienmäßig mit zwei Multifunktionsrelais ausgestattet. Die Multifunktionsrelais können für die Betriebsart eines bestimmten Systems konfiguriert werden. Für weitere Informationen wenden Sie sich bitte an den TrinaStorage-Service.
Klemme-2	Intelligenter Zähler PT100 Temperatursensor NS-Schutz (Netzwerk- und Systemschutz) Gerät	Über Klemme 2 können der Smart Meter, ein PT100-Temperatursensor oder ein NA-Schutzgerät (Netz- und Anlagenschutz) angeschlossen werden. Die PIN-Definition ist in der obigen Tabelle dargestellt.
Klemme-3	Rundsteuer-Empfänger DRMs-Gerät	Über Klemme 3 können der Rundsteuerempfänger und das DRM-Gerät angeschlossen werden. Die PIN-Definition wird in der obigen Tabelle angezeigt. Insbesondere der PIN 6 (GND) ist ein gemeinsamer Port für beide Geräte.
Klemme-4	Stromwandler	Über Klemme 4 können die Stromwandler angeschlossen werden. Die PIN-Definition ist in der obigen Tabelle dargestellt.

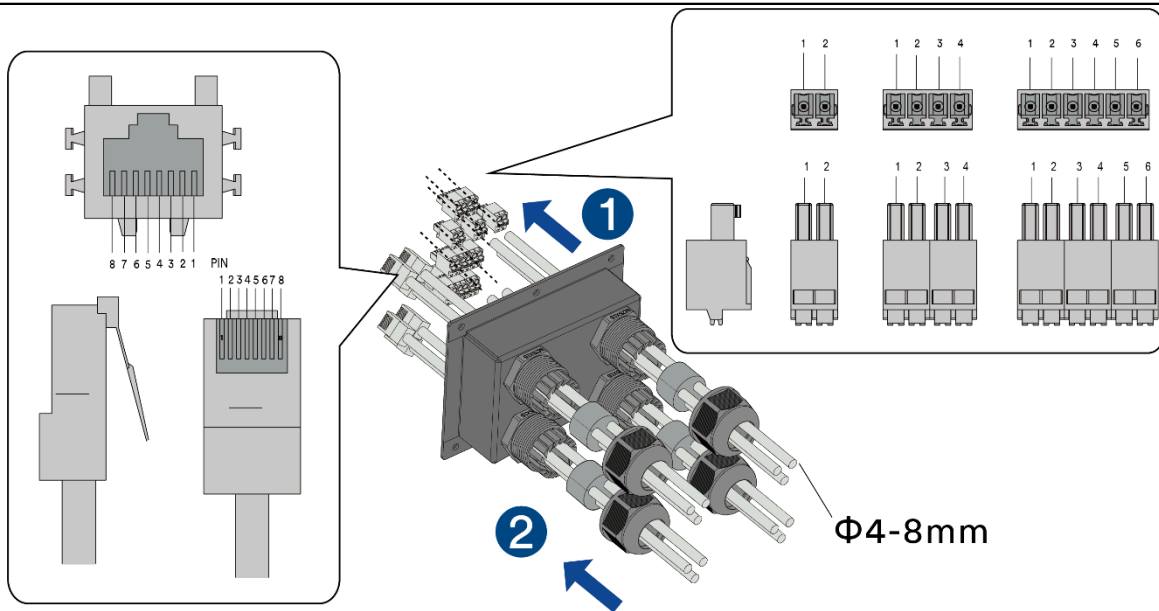
## 5.8.2 Anschließen des Kommunikationskabels

### Verfahren

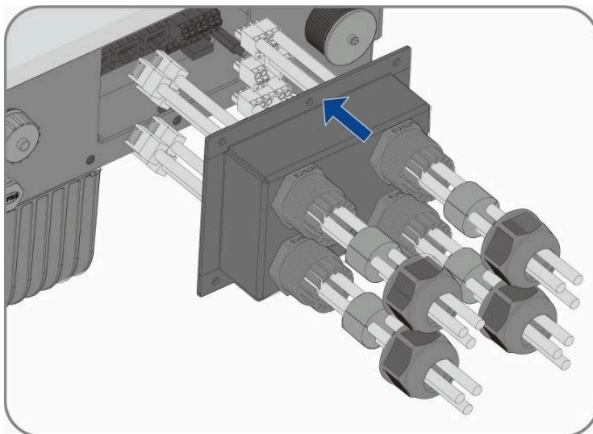
**Schritt 1.** Entfernen Sie die Kommunikationsanschlussabdeckung.



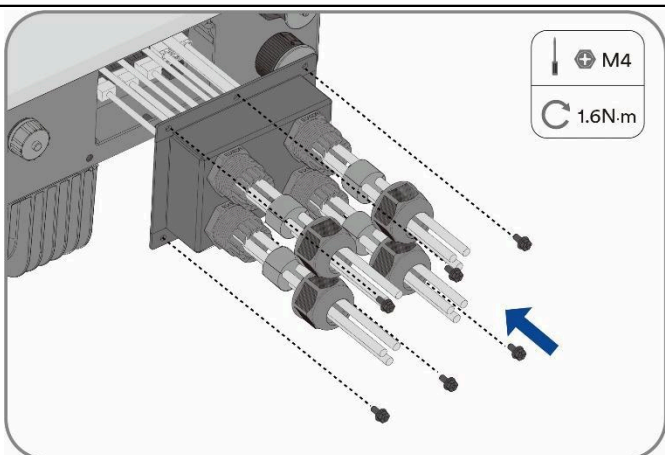
**Schritt 2.** Führen Sie das Kommunikationskabel durch die Kommunikationsabdeckung. Bei nicht vorkonfektionierten Kabeln und crimpen Sie die Stecker danach. Die Anschlussbelegung ist in der folgenden Abbildung dargestellt:



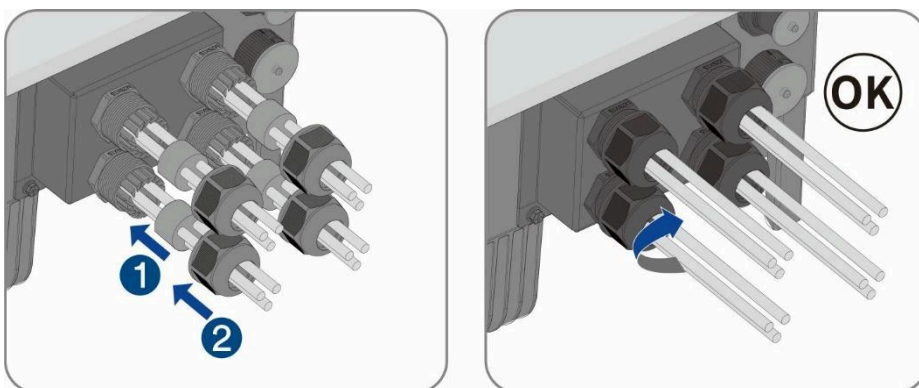
Schritt 3. Schließen Sie das gecrimpte Kommunikationskabel an den entsprechenden Kommunikationsanschluss an.



Schritt 4. Installieren Sie die Kommunikationsabdeckung am Wechselrichter.

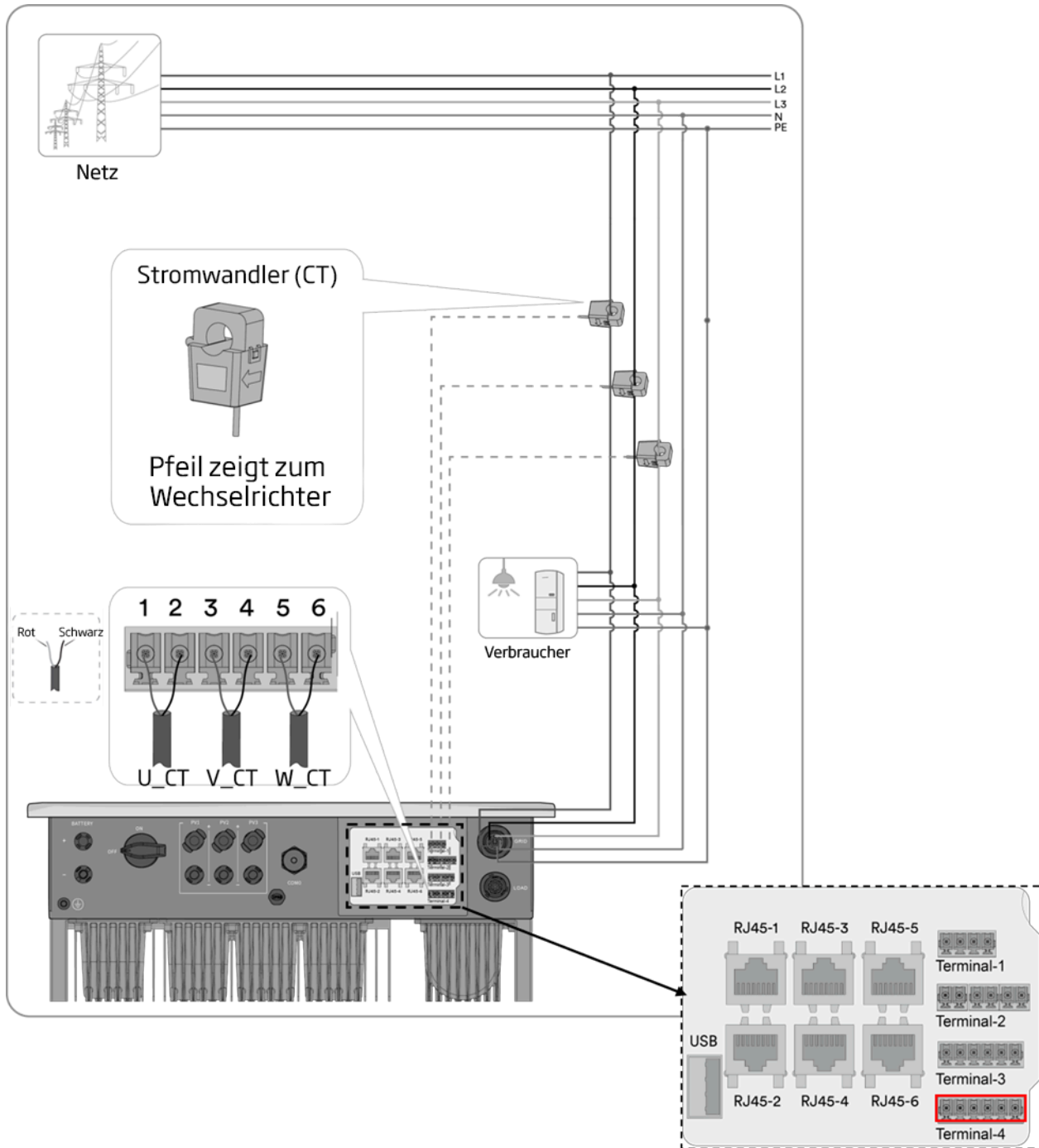


Schritt 5. Ziehen Sie die Kabelverschraubungsmuttern fest.

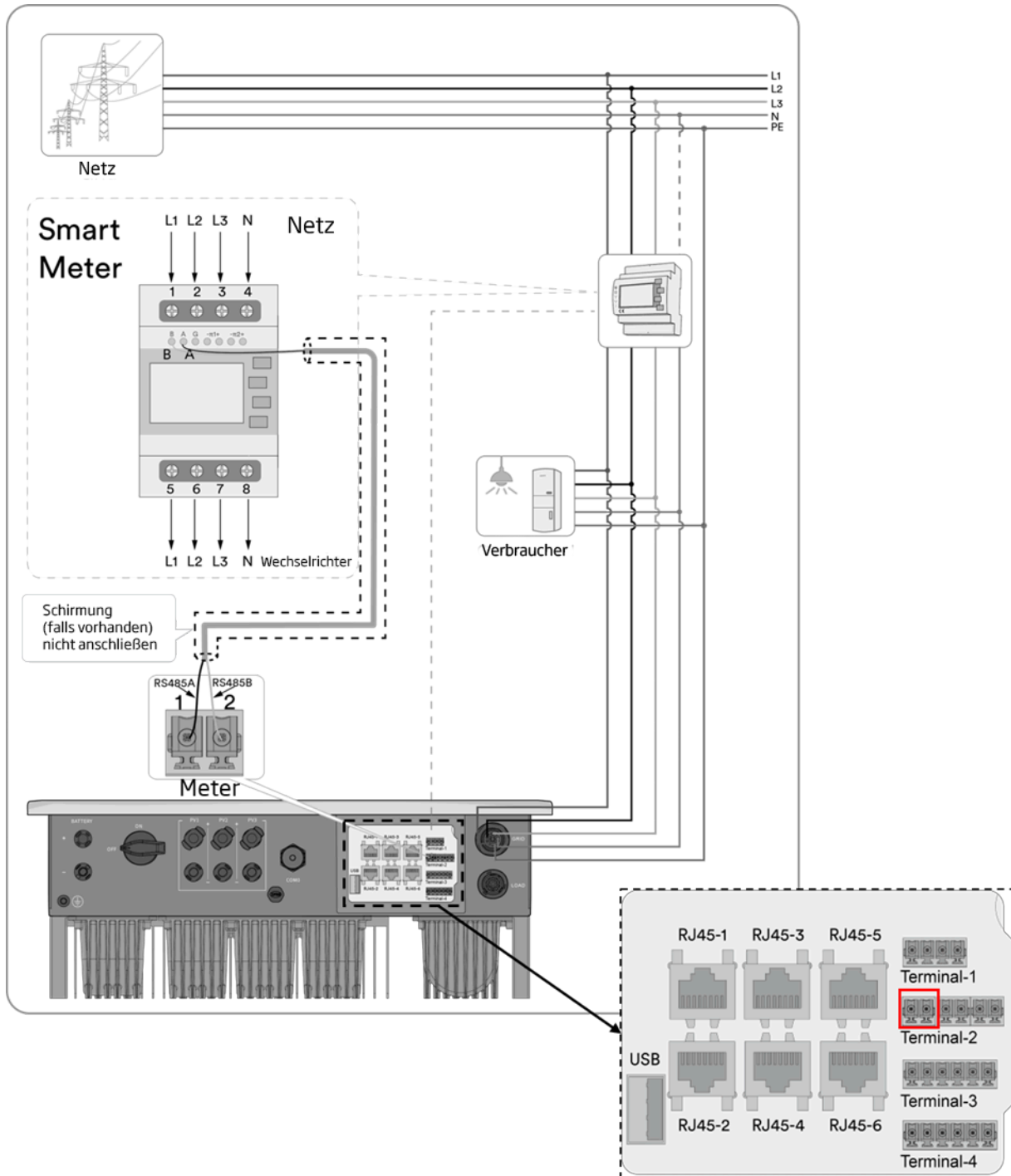


### 5.8.3 Stromwandler anschließen

Nur relevant, wenn das Smart-Meter (siehe nächstes Kapitel) nicht verwendet wird.



### 5.8.4 Anschließen des Smart-Meter



## 6 Inbetriebnahme und Betrieb

### 6.1 Inspektion vor der Inbetriebnahme



Lebensgefahr durch hohe Spannungen an Gleichstromleitern.

Bei Sonneneinstrahlung erzeugt die PV-Anlage gefährliche Gleichspannungen, die in den Gleichleitern vorhanden sind. Das Berühren der DC- und AC-Leiter kann zu tödlichen Stromschlägen führen.

- Berühren Sie nur die Isolierung der DC-Kabel.
- Berühren Sie nur die Isolierung der AC-Kabel.
- Berühren Sie keine ungeerdeten PV-Module und -Halterungen.
  - Tragen Sie persönliche Schutzausrüstung, wie z. B. isolierende Handschuhe.

Überprüfen Sie die folgenden Punkte, bevor Sie den Wechselrichter in Betrieb nehmen:

- Stellen Sie sicher, dass der Wechselrichter-DC-Schalter und der externe Leistungsschalter getrennt sind.
- Stellen Sie sicher, dass der Wechselrichter korrekt mit der Wandhalterung montiert wurde.
- Stellen Sie sicher, dass nichts auf dem Wechselrichter zurückbleibt.
- Stellen Sie sicher, dass das Kommunikationskabel und die AC-Kabel richtig verdrahtet und festgezogen wurden.
- Stellen Sie sicher, dass die freiliegende Metalloberfläche des Wechselrichters über eine Masseverbindung verfügt.
- Stellen Sie sicher, dass die Gleichspannung der Strings die zulässigen Grenzwerte des Wechselrichters nicht überschreitet.
- Stellen Sie sicher, dass die Gleichspannung die richtige Polarität hat.
- Stellen Sie sicher, dass der Isolationswiderstand gegen Erde größer als der Isolationswiderstandsschutzwert ist.
- Stellen Sie sicher, dass die Netzspannung am Anschlusspunkt des Wechselrichters dem zulässigen Wert des Wechselrichters entspricht.
- Stellen Sie sicher, dass der AC-Leistungsschalter diesem Handbuch und allen geltenden lokalen Normen entspricht.





---

## 6.2 Ablauf der Inbetriebnahme

### Verfahren

Wenn alle oben genannten Punkte die Anforderungen erfüllen, gehen Sie wie folgt vor, um den Wechselrichter zum ersten Mal in Betrieb zu nehmen. Bitte schauen Sie sich auch das Inbetriebnahmevideo auf <https://residentialstorage.trinasolar.com> an.

- Schritt 1. Drehen Sie den DC-Schalter des Wechselrichters in die Position "ON" und starten Sie die Batterie wie im Batteriehandbuch angegeben.
- Schritt 2. Schalten Sie den AC-Leistungsschalter ein. Wenn die Einstrahlung und die Netzbedingungen den Anforderungen entsprechen, arbeitet der Wechselrichter normal.
- Schritt 3. Nehmen Sie das System mit der TrinaStorage MyNex APP in Betrieb. Einzelheiten finden Sie unter 7.
- Schritt 4. Beachten Sie die LED-Anzeige, um sicherzustellen, dass der Wechselrichter normal funktioniert. Überprüfen Sie die Wechselrichter- und Batterieparameter in der MyNex APP.

## 7 TrinaStorage APP

### 7.1 Kurze Einführung

Die TrinaStorage MyNex APP kann über WLAN eine Kommunikation mit dem Wechselrichter herstellen. Benutzer können Wechselrichterinformationen anzeigen und Parameter über die APP einstellen.

### 7.2 Download und Installation

Scannen Sie den folgenden QR-Code, um die APP herunterzuladen und zu installieren.



App Store



Google Play

### 7.3 Erstellen Sie ein Konto

Falls Sie als Installateur noch kein MyNex APP-Konto haben, müssen Sie als erstes ein neues Installateurskonto erstellen.

#### Verfahren

- Schritt 1. Öffnen Sie die "MyNex APP", um die Anmeldeseite aufzurufen und klicken Sie auf "**Jetzt registrieren**", um ein Benutzerkonto zu erstellen.
- Schritt 2. Wählen Sie anschließend "**Ich bin ein Installateur**" aus und konfigurieren Sie die mit einem roten Sternchen gekennzeichneten Felder auf der Seite „Registrierung als Installateur“.
- Schritt 3. Wählen Sie nun „Ich habe die Benutzervereinbarung und die Datenschutzrichtlinien gelesen und stimme ihnen zu“ und klicken Sie auf **Registrieren**, um die Registrierung abzuschließen.

Der Installateur kann ein Konto für den Endkunden /hausbesitzer wie folgt erstellen:

- Schritt 1. Öffnen Sie die "MyNex APP", geben Sie Ihren Login-Benutzernamen und Ihr Passwort ein, wählen Sie „Ich habe die Benutzervereinbarung und die Datenschutzrichtlinien gelesen und

---

stimme ihnen zu“ und klicken Sie auf **Einloggen**.

Schritt 2. Wählen Sie **Home > Benutzer hinzufügen**, konfigurieren Sie die Parameter in den mit einem roten Sternchen markierten Feldern und klicken Sie auf **Fertigstellen**.

Wenn „Benutzer erfolgreich hinzugefügt“ angezeigt wird, war die Kontoerstellung erfolgreich.

## 7.4 Konfigurieren des Netzwerkzugriffs für den Daten-Dongle

### Verfahren

Schritt 1. Öffnen Sie MyNex APP, geben Sie Ihren Benutzernamen und Ihr Passwort ein, wählen Sie "Ich habe die Benutzervereinbarung und die Datenschutzrichtlinie gelesen und ihnen zugestimmt" und klicken Sie auf **Anmelden**.

Schritt 2. Wählen Sie **Ich> Inbetriebnahme starten** und klicken Sie auf der Seite Gerät verbinden auf **Code Scannen**.

Schritt 3. Scannen Sie den QR-Code auf dem Daten-Dongle und das Smartphone verbindet sich automatisch mit dem WLAN-Hotspot des Daten-Dongle.

- Wenn "Verbindung zum Gerät erfolgreich" angezeigt wird, bedeutet dies, dass die Verbindung zum WLAN des Data Dongles erfolgreich war.
- Wenn "WLAN-Verbindung fehlgeschlagen" angezeigt wird, bedeutet dies, dass das Abrufen des WLAN-Hotspots des Daten-Dongles fehlgeschlagen ist. Bitte scannen Sie den QR-Code auf dem Daten-Dongle erneut und überprüfen Sie, ob die Installation des Daten-Dongles korrekt ist. Wenn das Problem immer noch nicht behoben werden kann, wenden Sie sich bitte an den TrinaStorage Service.

Schritt 4. Klicken Sie auf **Weiter**, um die **WLAN-Verbindungsseite aufzurufen**, und klicken Sie dann auf Ja.

Schritt 5. Klicken Sie auf **OK**, um die Seite **Netzwerk auswählen aufzurufen**.

Schritt 6. Wählen Sie den Netzwerkverbindungsmodus entsprechend dem Installationsmodus des Daten-Dongles.

- Wenn der Daten-Dongle über Wi-Fi verbunden ist, wählen Sie **WLAN**.
  1. Klicken Sie auf **WLAN**, um die Seite WLAN-Liste aufzurufen.
  2. Klicken Sie auf das Wi-Fi-Heimnetzwerk, das verbunden werden muss, geben Sie das Passwort für das Wi-Fi-Netzwerk ein und klicken Sie auf **OK**.

Die **Seite** Netzwerkeinstellungen wird in der APP angezeigt. Und es beginnt, das Netzwerk des Data Dongle automatisch zu konfigurieren.

- Wenn der Daten-Dongle über Ethernet verbunden ist, wählen Sie **Ethernet**.

Es beginnt automatisch mit der Konfiguration des Netzwerks des Data Dongles.

Schritt 7. Wenn auf der Seite **Erfolgreiches Netzwerk** angezeigt wird, zeigt dies an, dass die Netzwerkkonfiguration des Daten-Dongles erfolgreich war. Klicken Sie auf **Fertig stellen**, um die Netzwerkkonfiguration des Daten-Dongles abzuschließen.

Wenn "Timeout für das Verteilungsnetzwerk" angezeigt wird, bedeutet dies, dass die Netzwerkkonfiguration des Daten-Dongles fehlgeschlagen ist. Bitte überprüfen Sie den Status der Daten-Dongle-Kontrollleuchte und beheben Sie die Fehlerursache anhand der Eingabeaufforderungsinformationen auf der Seite:

- Blaues LED-Licht ist AUS: Der Daten-Dongle konnte keine Verbindung zum Netzwerk herstellen. Klicken Sie auf Zurück, um den Netzwerknamen und das Passwort zu überprüfen und erneut einzugeben. Überprüfen Sie außerdem die Signalstärke des drahtlosen Netzwerks.
- Blaues LED-Licht blinkt: Der Daten-Dongle wurde erfolgreich mit dem Router verbunden, aber nicht mit dem TrinaStorage Cloud Server. Bitte überprüfen Sie die Router-Einstellungen und klicken Sie auf den Zurück-Pfeil, um es erneut zu versuchen.

## 7.5 Erstellen Sie eine Anlage

### Verfahren

Schritt 1. Öffnen Sie MyNex APP, geben Sie Ihren Benutzernamen und Ihr Passwort ein, wählen Sie "Ich habe die Benutzervereinbarung und die Datenschutzrichtlinie gelesen und ihnen zugestimmt" und klicken Sie auf **Anmelden**.

Schritt 2. Wählen Sie **Home > Anlagenguide** und wählen Sie die Zugangsmethode der Geräte (Scannen des QR Codes oder Eingabe der Seriennummern) aus.

- Zugriff über QR-Code: Klicken Sie auf **QR-Code des Geräts scannen** und scannen Sie den QR-Code auf dem Daten-Dongle.
- Zugriff über SN-Code: Klicken Sie auf **Seriennummer (SN) des Geräts eingeben**, geben Sie den SN-Code des Daten-Dongles ein (Der SN-Code hat 12 Zeichen.) und klicken Sie dann auf **Senden**.

Wenn "Ungültige SN oder Gerät nicht registriert" angezeigt wird, schließen Sie bitte zuerst die Netzwerkkonfiguration des Daten-Dongles ab.

**Schritt 3.** Nach der Konfiguration der Gerätezugriffsmethode wird die **Seite** Anlage hinzufügen angezeigt.

---

Es beginnt, Geräte automatisch zu verbinden.

Wenn "Gerätezugriff abgeschlossen" angezeigt wird, zeigt dies an, dass der Zugriff auf die Geräte erfolgreich war.

Schritt 4. Klicken Sie auf **Weiter**, konfigurieren Sie die Parameter in allen Feldern, die mit einem roten Sternchen gekennzeichnet sind, und klicken Sie auf **Weiter**, um die Seite **Tarife festlegen** aufzurufen.

Schritt 5. Legen Sie Datum, **Zeitraum**, **Uhrzeit** und **Preis** auf den **Registerkarten Einspeisung und Stromkosten** fest, und klicken Sie dann auf **Weiter**.

Wenn Sie den Strompreis nicht festlegen, können die Einsparungen nicht berechnet werden.

Schritt 6. Klicken Sie auf **Speichern**. Wenn "Anlage erfolgreich hinzugefügt!" angezeigt wird, zeigt dies an, dass die Anlage erfolgreich angelegt wurde.

Schritt 7. Klicken Sie auf **Benutzer hinzufügen** > **Benutzer hinzufügen** und konfigurieren Sie die mit einem roten Sternchen gekennzeichneten Parameter.

Schritt 8. Wenn Sie die Datennutzung mit dem Anlageneigentümer besprochen haben und dieser zustimmt, wählen Sie "Ich habe die Genehmigung des Eigentümers erhalten." und klicken Sie auf **OK**, um die Anlagenerstellung abzuschließen.

## 8 Außerbetriebnahme des Produkts

### 8.1 Trennen des Wechselrichters von Spannungsquellen

Trennen Sie vor Arbeiten am Produkt alle Kabel, einschließlich Signalkabel, DC-Eingangstromkabel, AC-Ausgangstromkabel und PE-Kabel. Es wird empfohlen, immer die vorgeschriebene Reihenfolge einzuhalten.



Lebensgefahr durch Stromschlag durch Zerstörung des Messgeräts durch Überspannung.

Eine Überspannung kann ein Messgerät beschädigen und dazu führen, dass Spannung im Gehäuse des Messgeräts anliegt. Das Berühren des stromführenden Gehäuses des Messgeräts kann zum Tod oder zu tödlichen Verletzungen durch Stromschlag führen.

Verwenden Sie nur Messgeräte mit einem DC-Eingangsspannungsbereich von 1100 V oder höher.



Lebensgefahr durch Stromschlag beim Berühren freiliegender DC-Leiter oder DC-Steckkontakte, wenn die DC-Stecker beschädigt oder locker sind.

Die DC-Stecker können brechen oder beschädigt werden, die DC-Kabel lösen oder nicht mehr richtig angeschlossen werden, wenn die DC-Stecker falsch gelöst und getrennt werden. Dies kann dazu führen, dass die DC-Leiter oder DC-Steckkontakte freigelegt werden. Das Berühren von stromführenden DC-Leitern oder DC-Steckverbindern kann zum Tod oder zu schweren Verletzungen durch Stromschlag führen.

- Tragen Sie isolierte Handschuhe und verwenden Sie isolierte Werkzeuge, wenn Sie an den DC-Steckverbindern arbeiten.
- Stellen Sie sicher, dass sich die DC-Anschlüsse in einwandfreiem Zustand befinden und keine DC-Leiter oder DC-Steckkontakte freiliegen.
- Lösen und entfernen Sie die DC-Stecker vorsichtig wie im Folgenden beschrieben.

## Verfahren

Schritt 1. Trennen Sie den AC-Schutzschalter und sichern Sie ihn gegen erneutes Einschalten.

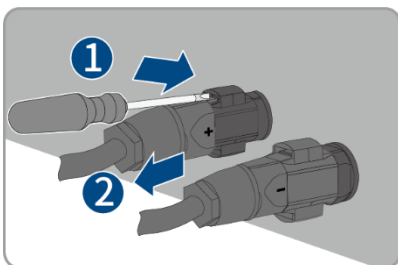
Schritt 2. Trennen Sie den DC-Schalter und sichern Sie ihn gegen erneutes Einschalten.

Schritt 3. Warten Sie, bis die LEDs erloschen sind.

Schritt 4. Verwenden Sie eine Stromzange, um sicherzustellen, dass kein Strom in den DC-Kabeln anliegt.

Schritt 5. Lösen und entfernen Sie den DC-Stecker.

Lösen und entfernen Sie die DC-Stecker. Stecken Sie dazu einen Schlitzschraubendreher oder einen Winkelschraubendreher (Klingenbreite: 3,5 mm) in einen der seitlichen Schlitze und ziehen Sie die DC-Stecker heraus.

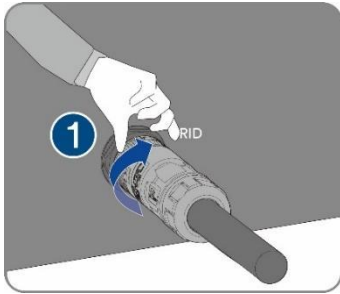


Schritt 6. Stellen Sie sicher, dass zwischen Pluspol und Minuspol an den DC-Eingängen mit einem geeigneten Messgerät keine Spannung anliegt.

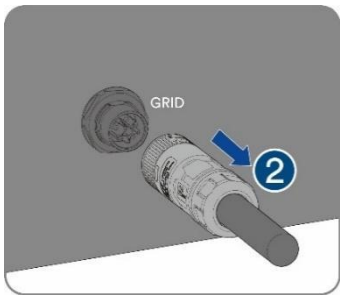
**Schritt 7.** Lösen und entfernen Sie den Grid-Anschluss.

Anleitung zum Entsperren:

- 1) Drehen Sie die Verriegelung wie abgebildet.

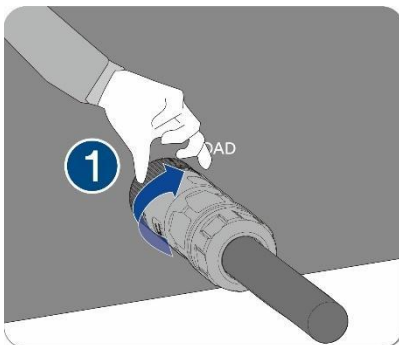


- 2) Ziehen Sie den Stecker heraus.

**Schritt 8.** Lösen und entfernen Sie den Backup-Verbraucher-Anschluss.

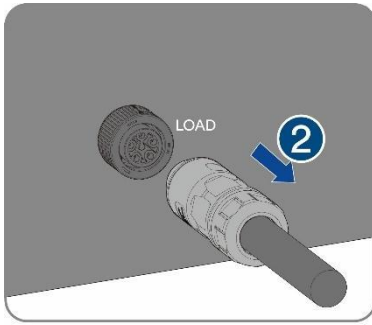
Anleitung zum Entsperren:

- 1) Drehen Sie die Verriegelung wie abgebildet.



- 2) Ziehen Sie den Stecker heraus.

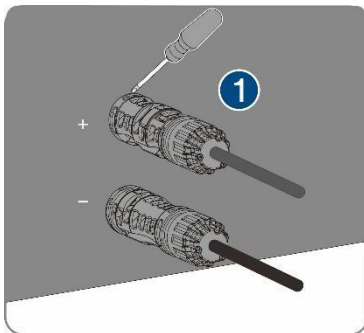




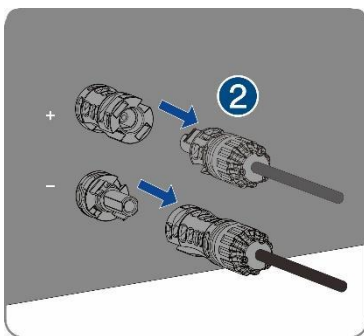
Schritt 9. Lösen und entfernen Sie den Batteriestecker.

Anleitung zum Entsperren:

- 1) Setzen Sie einen Schlitzschraubendreher oder einen Winkelschraubendreher (Klingenbreite: 3,5 mm) in einen der seitlichen Schlitz ein.

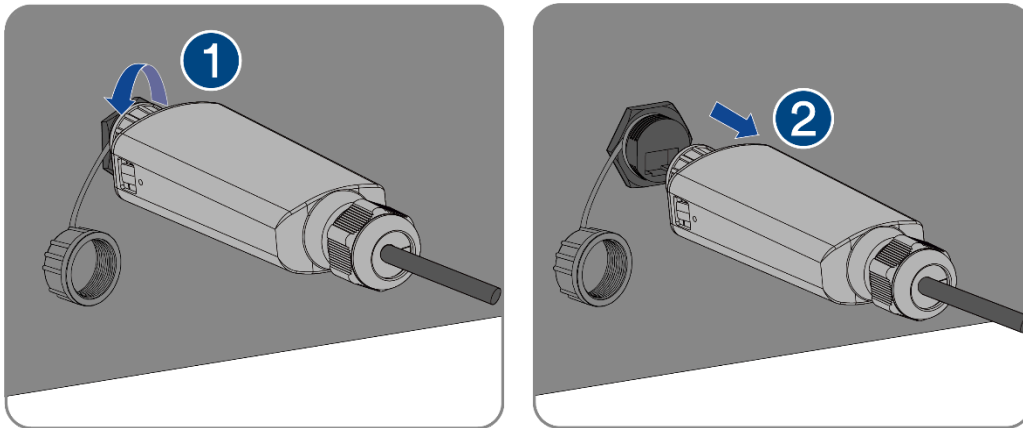


- 2) Ziehen Sie die DC-Stecker heraus.



Schritt 10. Entfernen Sie die Kommunikationsabdeckung. Entfernen Sie die Kommunikationskabel in umgekehrter Reihenfolge, indem Sie auf *5.8 Anschließen von Kommunikationsgeräten*.

Schritt 11. Lösen Sie die Überwurfmutter und ziehen dann vorsichtig den Data-Dongle heraus.



## 8.2 Demontage des Wechselrichters

Nach dem Trennen aller elektrischen Verbindungen wie in Abschnitt 8.1 *Trennen des Wechselrichters von Spannungsquellen* kann der Wechselrichter wie folgt entfernt werden.

### Verfahren

- Schritt 1. Demontieren Sie den Wechselrichter unter Bezugnahme auf "4.3 Montage" in umgekehrten Schritten.
- Schritt 2. Entfernen Sie bei Bedarf die Wandhalterung von der Wand.
- Schritt 3. Wenn der Wechselrichter in Zukunft neu installiert wird, beachten Sie bitte 3.2 *Produkt-Lagerung* für eine ordnungsgemäße Aufbewahrung

## 9 Technische Daten

### 9.1 TRH 5K/6K/8K/10K/12K-T2

Art	TRH 5K-T2	TRH 6K-T2	TRH 8K-T2	TRH 10K-T2	TRH 12K-T2
<b>PV-Eingang</b>					
Max. PV-Leistung	7500 Wp	9000 Wp	12000 Wp	15000 Wp	18000 Wp
MPPT-Spannungsbereich	150~950 V				
Max. Eingangsspannung	1100 V				
Max. Eingangsstrom pro MPPT	20 A				
Max. Kurzschlussstrom pro MPPT	30 A				
Anzahl MPPTs	2				
Anzahl der PV-Strings pro MPPT	1				
<b>Batterie</b>					
Batterietyp	LFP				
Batteriespannungsbereich	120~600 V				
Max. Lade-/Entladeleistung <sup>1</sup>	5000 W	6000 W	8000 W	10000 W	12000 W
Max. Lade-/Entladestrom	30 A				
<b>AC-Netz</b>					
Nennausgangsleistung	5000 W	6000 W	8000 W	10000 W	12000 W
Max. Ausgangs-Scheinleistung	5000 VA	6000 VA	8000 VA	10000 VA	12000 VA
Max. Ausgangsstrom	8,0 A	9,6 A	12,8 A	16,0 A	19,2 A
Max. Eingangsleistung aus dem Netz	10000 W	12000 W	16000 W	20000 W	24000 W
Max. Eingangsstrom aus dem Netz	14,5 A	17,4 A	23,2 A	29,0 A	34,8 A
Nennnetzspannung	3/N/PE, 220/380 V; 230/400 V; 240/415 V				
Spannungsbereich	270~480 V				
Nennnetzfrequenz	50 Hz / 60 Hz				
Leistungsfaktor	1 / 0,8 induktiv 0,8 kapazitiv				
<b>AC-Ausgang (Backup)</b>					

Nennstrom	7,3 A	8,7 A	11,6 A	14,5 A	17,4 A
Nenn-Scheinleistung	5000 VA	6000 VA	8000 VA	10000 VA	12000 VA
Max. Strom (@400V)	7,3 A	8,7 A	11,6 A	14,5 A	17,4 A
Spitzenausgangsleistung	2-fache Nennleistung, 10 s				
Spannungsbereich	3/N/PE, 220/380 V; 230/400 V; 240/415 V				
Nennausgangsfrequenz	50 Hz / 60 Hz				
Schaltzeit	< 10 ms				
Leistungsfaktor	1 / 0,8 induktiv 0,8 kapazitiv				
<b>Effizienz</b>					
Euro-Wirkungsgrad	97,2%	97,5%		97,9%	
Max. Wirkungsgrad	98,0%	98,2%		98,4%	

## 9.2 TRH 8K/10K/12K-T3

Art	TRH 8K-T3	TRH 10K-T3	TRH 12K-T3
<b>PV-Eingang</b>			
Max. PV-Leistung	12000 Wp	15000 Wp	18000 Wp
MPPT-Spannungsbereich	150~950 V		
Max. Eingangsspannung	1100 V		
Max. Eingangsstrom pro MPPT	16 A		
Max. Kurzschlussstrom pro MPPT	24 A		
Anzahl MPPTs	3		
Anzahl der PV-Strings pro MPPT	1		
<b>Batterie</b>			
Batterietyp	LFP		
Batteriespannungsbereich	120~600 V		
Max. Lade-/Entladeleistung <sup>1</sup>	8000 W	10000 W	12000 W
Max. Lade-/Entladestrom	30 A		
<b>AC-Netz</b>			

Nennausgangsleistung	8000 W	10000 W	12000 W
Max. Ausgangs-Scheinleistung	8000 VA	10000 VA	12000 VA
Max. Ausgangsstrom	12,8 A	16,0 A	19,2 A
Max. Eingangsleistung aus dem Netz	16000 W	20000 W	24000 W
Max. Eingangsstrom aus dem Netz	23,2 A	29,0 A	34,8 A
Nennnetzspannung	3/N/PE, 220/380 V; 230/400 V; 240/415 V		
Spannungsbereich	270~480 V		
Nennnetzfrequenz	50 Hz / 60 Hz		
Leistungsfaktor	1 / 0,8 induktiv 0,8 kapazitiv		
<b>AC-Ausgang (EPS)</b>			
Nennstrom	11,6 A	14,5 A	17,4 A
Nenn-Scheinleistung	8000 VA	10000 VA	12000 VA
Max. Strom (@400V)	11,6 A	14,5 A	17,4 A
Spitzenausgangsleistung	2-fache Nennleistung, 10 s		
Spannungsbereich	3/N/PE, 220/380 V; 230/400 V; 240/415 V		
Nennausgangsfrequenz	50 Hz / 60 Hz		
Schaltzeit	< 10 ms		
Leistungsfaktor	1 / 0,8 induktiv 0,8 kapazitiv		
<b>Effizienz</b>			
Euro-Wirkungsgrad	97,2%		97,9%
Max. Wirkungsgrad	98,0%		98,4%

<sup>1</sup> Die tatsächliche Leistung hängt von der Batterie ab.

## 9.3 Allgemeine Daten

Art	TRH 5K/6K/8K/10K/12K-T2	TRH 8K/10K/12K-T3
Breite × Höhe × Tiefe	548 mm × 468 mm × 224 mm	
Gewicht	27 kg	28,5 kg
Betriebstemperaturbereich	-25 °C ~ + 60 °C	
Max. relative Luftfeuchtigkeit	100%	

Schutzart	Schutzart IP66
Max. Betriebshöhe	4000 Meter
Kühlmethode	Natürliche Konvektion
Zertifizierung <sup>1</sup>	EN/IEC 62109-1, EN/IEC 62109-2, EN 61000-6, EN 50549-1, VDE-AR-N 4105

<sup>1</sup> Alle Standards finden Sie verlinkt auf der TrinaStorage-Website <https://residentialstorage.trinasolar.com>.

## 9.4 Schutzeinrichtung

Schutzeinrichtung	TRH 5K/6K/8K/10K/12K-T2	TRH 8K/10K/12K-T3
DC-Überspannungsschutz		Ja
Isolationswiderstandserkennung		Ja
Verpolungsschutz für PV-String-Eingang		Ja
Verpolungsschutz am Batterieeingang		Ja
Erdschlussüberwachung		Ja
Fehlerstrom-Überwachungseinheit		Ja
AC-Kurzschlusschutz		Ja
Schutz vor Inselbildung		Ja

## 10 Instandhaltung

### 10.1 Reinigen der Kontakte des DC-Schalters



Die Hochspannung der PV-Strings kann Lebensgefahr verursachen.

Wenn der DC-Stecker während des Betriebs des PV-Wechselrichters getrennt wird, kann es zu einem Lichtbogen kommen, der einen Stromschlag und Verbrennungen verursacht.

Bitte trennen Sie zuerst den Leistungsschalter auf der AC-Seite und dann den DC-Schalter.

---

Um den normalen Betrieb des DC-Eingangsschalters zu gewährleisten, müssen die DC-Schaltkontakte jedes Jahr gereinigt werden.

#### Verfahren

Schritt 1. Trennen Sie den Netzschalter und verhindern Sie einen versehentlichen Neustart.

Schritt 2. Drehen Sie den DC-Schaltgriff 5 Mal von der Position "ON" in die Position "OFF".

### 10.2 Reinigen des Lufterlasses und -auslasses



Heißes Gehäuse oder Kühlkörper können zu Verletzungen führen.

Wenn der Wechselrichter arbeitet, ist die Temperatur des Gehäuses oder Kühlkörpers höher als 70 °C, und der Kontakt kann zu Verbrennungen führen.

Bevor Sie den Luftauslass reinigen, schalten Sie die Maschine aus und warten Sie etwa 30 Minuten, bis die Temperatur des Gehäuses auf die normale Temperatur sinkt.

---

Beim Betrieb des Wechselrichters entsteht eine enorme Wärmemenge. Der Wechselrichter verwendet eine kontrollierte Umluftkühlmethode. Um eine gute Belüftung zu gewährleisten, überprüfen Sie bitte, ob der Lufteinlass und -auslass nicht blockiert ist.

**Verfahren**

- Schritt 1. Trennen Sie den AC-seitigen Leistungsschalter und stellen Sie sicher, dass er nicht versehentlich wieder angeschlossen werden kann.
  
- Schritt 2. Trennen Sie den DC-Schalter und drehen Sie den DC-Schaltergriff von der Position "ON" in die Position "OFF".
  
- Schritt 3. Reinigen Sie den Lufteinlass und -auslass des Wechselrichters mit einer weichen Bürste.



---

## 11 Fehlerbehebung

Wenn während der Installation und des Betriebs der Batterie ein Alarm oder eine Störung auftritt, wenden Sie sich bitte an unsere Serviceabteilung. Sie erreichen uns über die APP, Hotline, E-Mail und Website. Alle Kontaktdaten finden Sie auf <https://residentialstorage.trinasolar.com>.

## 12 Recycling und Entsorgung

Entsorgen Sie die Verpackung und die ausgetauschten Teile gemäß den Vorschriften des Landes, in dem das Gerät installiert ist.

 **ANMERKUNG**

Entsorgen Sie das Produkt nicht zusammen mit dem Hausmüll.



## 13 EU-Konformitätserklärung

Im Geltungsbereich der EU-Richtlinien:



- Funkanlagenrichtlinie 2014/53/EU (L 153/62-106, 22. Mai 2014) (ROT)
- Beschränkung der Verwendung bestimmter gefährlicher Stoffe 2011/65/EU (L 174/88, 8. Juni 2011) und 2015/863/EU (L 137/10, 31. März 2015) (RoHS)

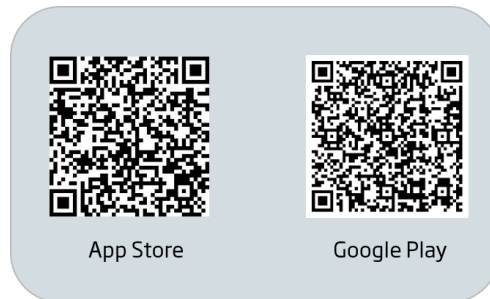
Trina Energy Storage Solutions (Jiangsu) Co., Ltd. bestätigt hiermit, dass die in diesem Handbuch beschriebenen Wechselrichter den grundlegenden Anforderungen und anderen relevanten Bestimmungen der oben genannten Richtlinien entsprechen.

Die gesamte EU-Konformitätserklärung finden Sie unter [https:// residentialstorage.trinasolar.com](https://residentialstorage.trinasolar.com).

## 14 Inbetriebnahme

Wenn Sie technische Probleme mit unseren Produkten haben, wenden Sie sich bitte an den TrinaStorage-Service.

Scannen Sie die folgenden QR-Codes, um die TrinaStorage MyNex APP herunterzuladen:



Sie können das Produkt über die APP in Betrieb nehmen und werden durch den Prozess geführt.

Installations- und Inbetriebnahmevideos finden Sie auf <https://residentialstorage.trinasolar.com>.

---

## 15 Kontakt

Falls Sie weitere Unterstützung benötigen, wenden Sie sich bitte an unsere Serviceabteilung. Sie erreichen uns über die APP, Hotline, E-Mail und Website. Alle Kontaktdaten finden Sie auf

<https://residentialstorage.trinasolar.com>.

Trina Solar (Germany) GmbH

Werner-Eckert-Straße 4

81829 München



**TrinaStorage**

Leading the Energy Transition through Storage.